



面積の はかり方と表し方 ③

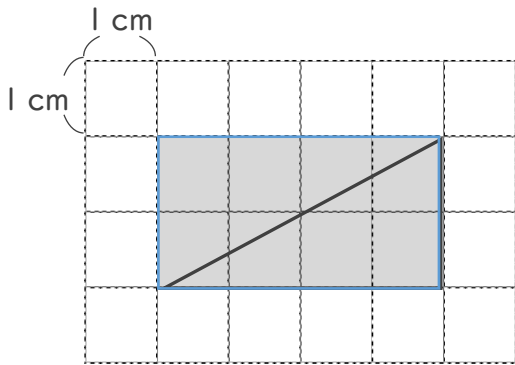
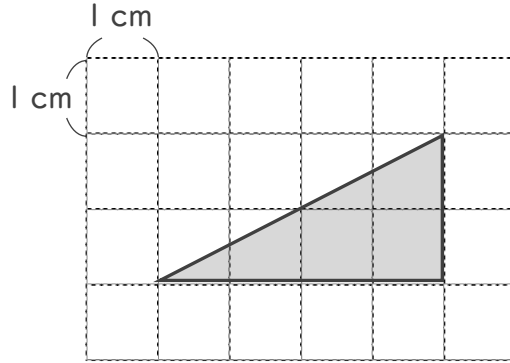
● マス目で数える三角形の面積



日にち： 月 日

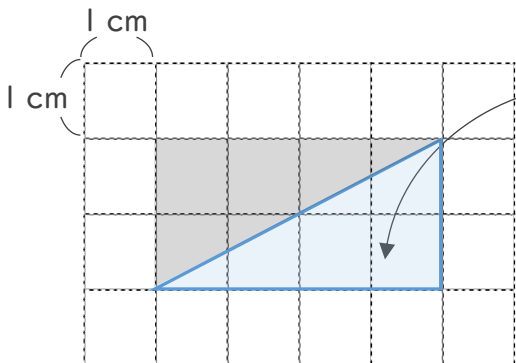
名まえ _____

・ 次の図形は 1 マスが 1 cm² です。次の図形の面積を求めなさい。



三角形がぴったり入る
長方形のマス目を数える

答え： _____



長方形の半分が、三角形の大きさ！

答え： _____



面積の はかり方と表し方 ③

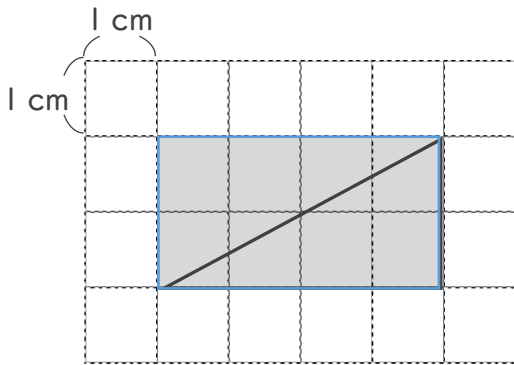
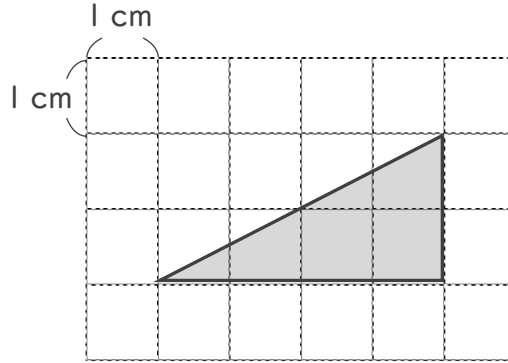
● マス目で数える三角形の面積



日にち： 月 日

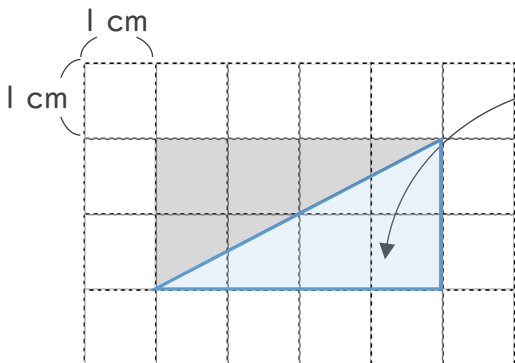
名まえ _____

・ 次の図形は 1 マスが 1 cm² です。次の図形の面積を求めなさい。



三角形がぴったり入る
長方形のマス目を数える

答え： 8 マス



長方形の半分が、三角形の大きさ！

答え： 4 cm²

