



# 倍の見方 4



## ◎ 倍の利用

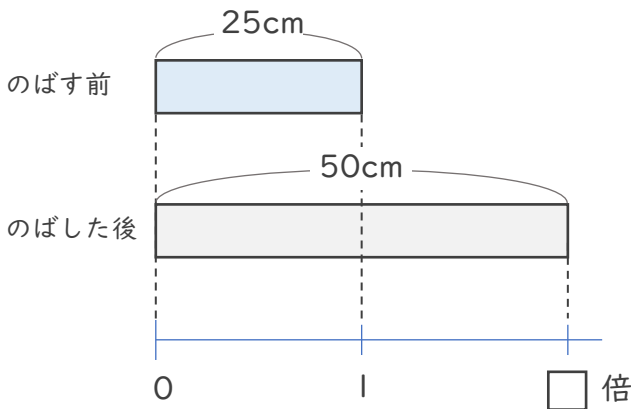
日にち：            月            日

名まえ \_\_\_\_\_

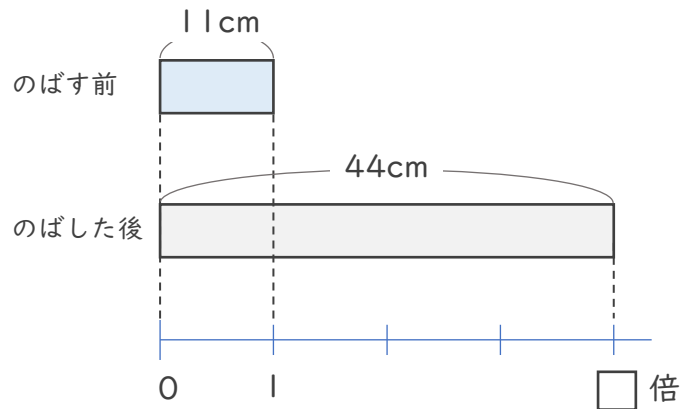
ほうたい

包帯Aと包帯Bをのばしたとき、どちらがよくのびるといえるか調べます。（うすい字はなぞりましょう。）

包帯A



包帯B



① 包帯Aは25cmから50cmにのびました。包帯Aはのばす前の何倍の長さにのびるといえますか。

式：  $50 \div 25 =$

答え（            倍            ）

② 包帯Bは11cmから44cmにのびました。包帯Bはのばす前の何倍の長さにのびるといえますか。

式：

答え（            ）

③ 包帯Aと包帯Bでは、どちらの方がよくのびるといえますか。

答え（            ）



# 倍の見方 4



## ◎ 倍の利用

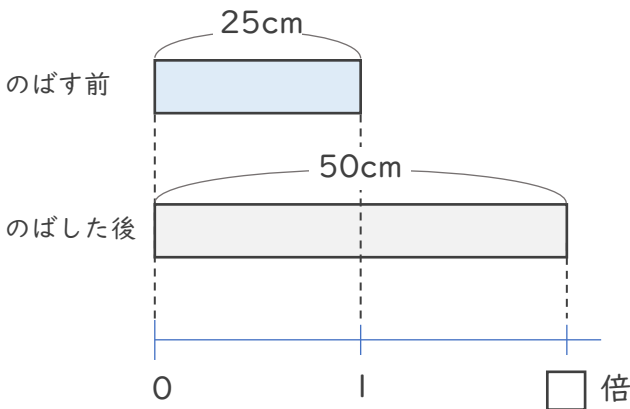
日にち：            月            日

名まえ \_\_\_\_\_

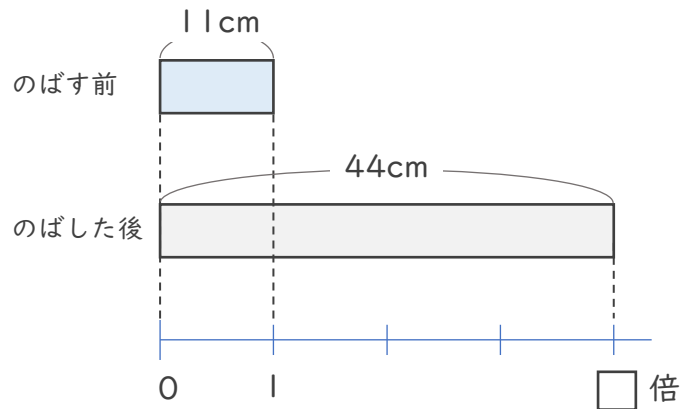
ほうたい

包帯Aと包帯Bをのばしたとき、どちらがよくのびるといえるか調べます。（うすい字はなぞりましょう。）

包帯A



包帯B



① 包帯Aは25cmから50cmにのびました。包帯Aはのばす前の何倍の長さにのびるといえますか。

式：  $50 \div 25 = 2$

答え（ 2倍 ）

② 包帯Bは11cmから44cmにのびました。包帯Bはのばす前の何倍の長さにのびるといえますか。

式：  $44 \div 11 = 4$

答え（ 4倍 ）

③ 包帯Aと包帯Bでは、どちらの方がよくのびるといえますか。

答え（ 包帯B ）

