



倍の見方 4



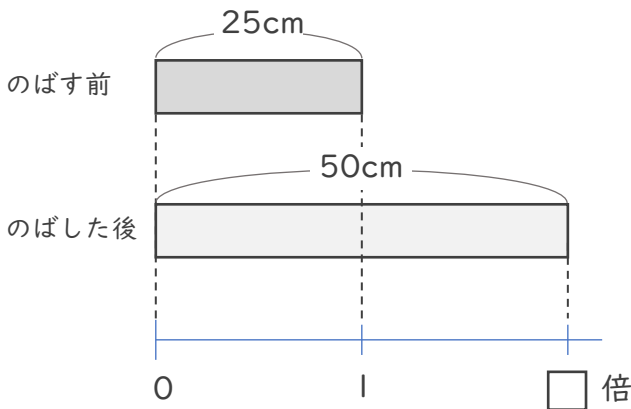
● 倍の利用

日にち： 月 日

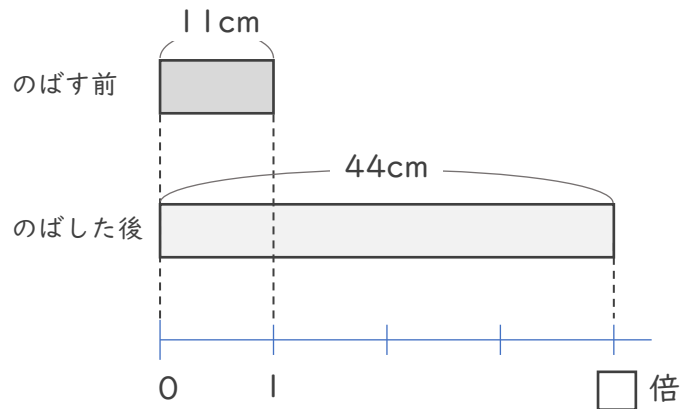
名まえ _____

ゴムAとゴムBをのばしたとき、どちらがよくのびるといえるか調べます。（うすい字はなぞりましょう。）

ゴムA



ゴムB



① ゴムAは25cmから50cmにのびました。

ゴムAはのばす前の何倍の長さにものびるといえますか。

式： $50 \div 25 =$

答え（ 倍 ）

② ゴムBは11cmから44cmにのびました。

ゴムBはのばす前の何倍の長さにものびるといえますか。

式：

答え（ ）

③ ゴムAとゴムBでは、どちらの方がよくのびるといえますか。

答え（ ）



倍の見方 4



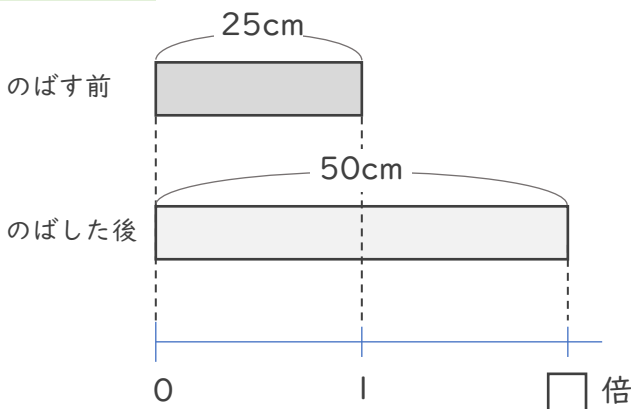
● 倍の利用

日にち： 月 日

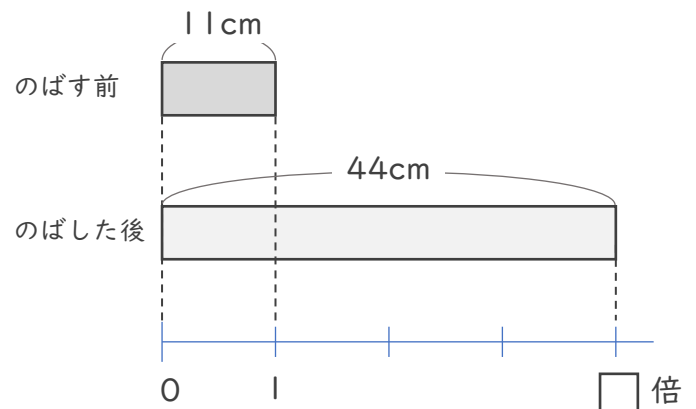
名まえ _____

ゴムAとゴムBをのばしたとき、どちらがよくのびるといえるか調べます。（うすい字はなぞりましょう。）

ゴムA



ゴムB



① ゴムAは25cmから50cmにのびました。

ゴムAはのばす前の何倍の長さにものびるといえますか。

式： $50 \div 25 = 2$

答え（ 2倍 ）

② ゴムBは11cmから44cmにのびました。

ゴムBはのばす前の何倍の長さにものびるといえますか。

式： $44 \div 11 = 4$

答え（ 4倍 ）

③ ゴムAとゴムBでは、どちらの方がよくのびるといえますか。

答え（ ゴムB ）

