



# 角の大きさ 3

● 分度器で角度をはかる  
(時計回り)



日にち：            月            日

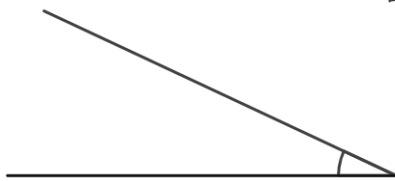
名まえ \_\_\_\_\_

ぶん ど き

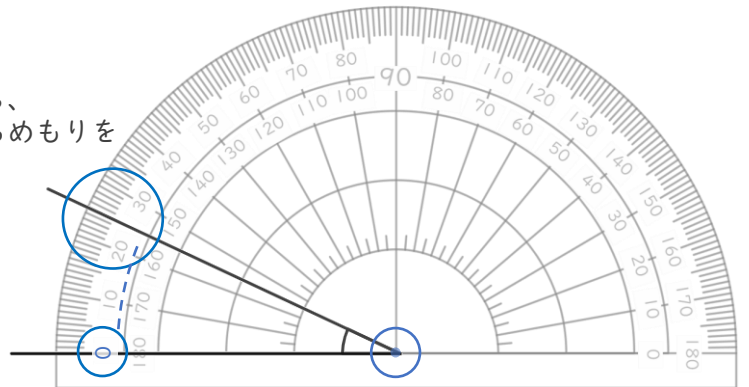
・ 分度器を使って角度をはかりましょう。

①

<分度器の使い方>



0の方から、  
線と重なるめもりを  
読む

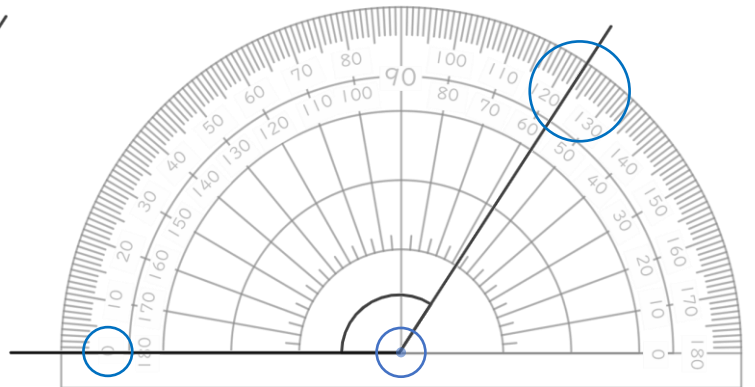
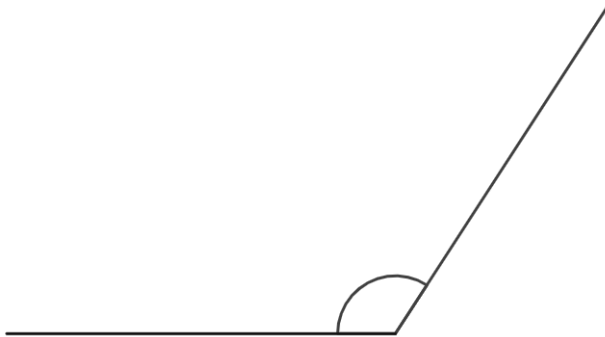


0に合わせる

ちょう点を中心に合わせる

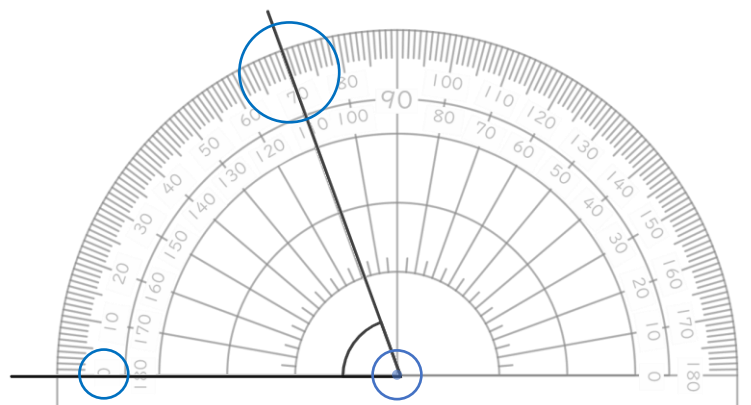
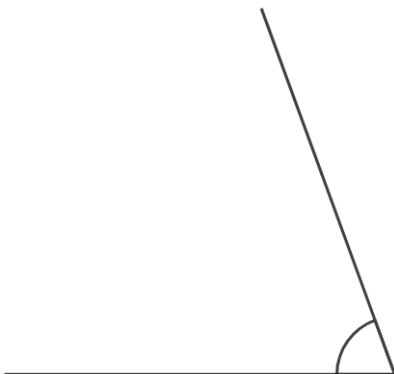
答え (            )

②



答え (            )

③



答え (            )

④ 確認



すらすらぷりんと



# 角の大きさ 3

● 分度器で角度をはかる  
(時計回り)



日にち：            月            日

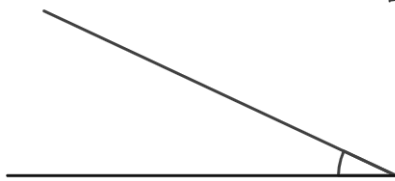
名まえ \_\_\_\_\_

ぶん ど き

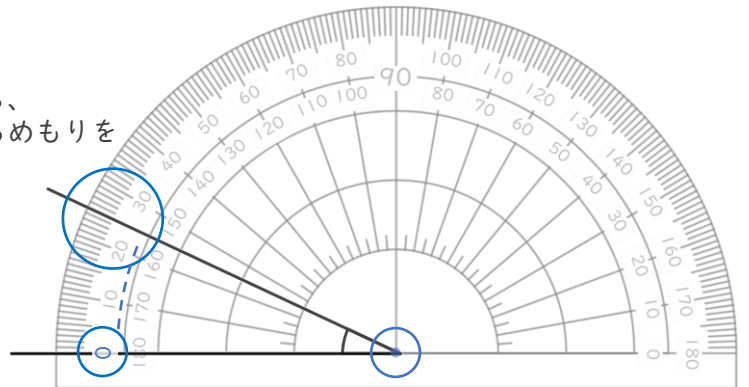
・ 分度器を使って角度をはかりましょう。

①

<分度器の使い方>



0の方から、  
線と重なるめもりを  
読む

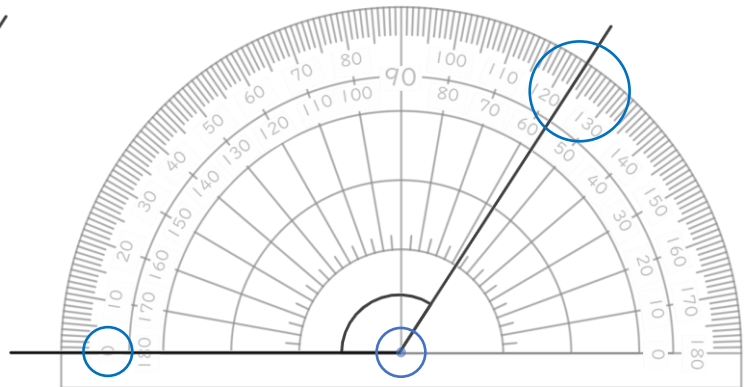
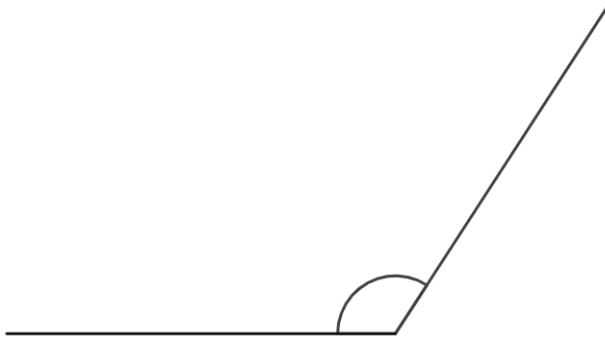


0に合わせる

ちょう点を中心に合わせる

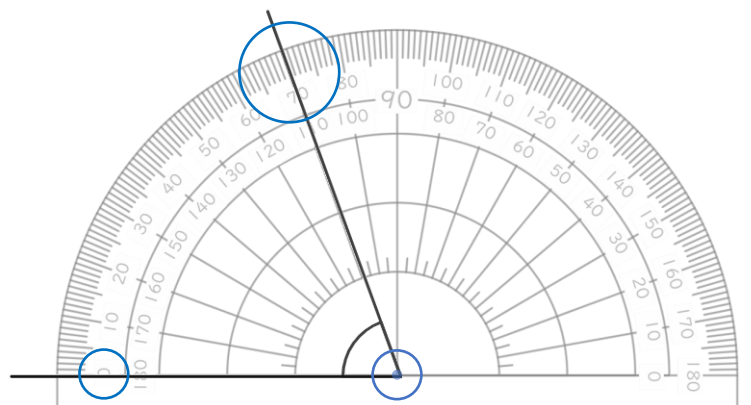
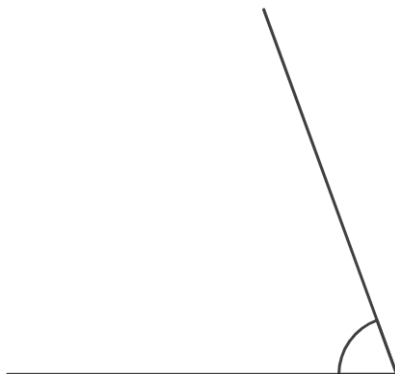
答え ( **25°** )

②



答え ( **123°** )

③



答え ( **70°** )

④ 確認 答え



すらすらぷりんと