



垂直、平行と
四角形5

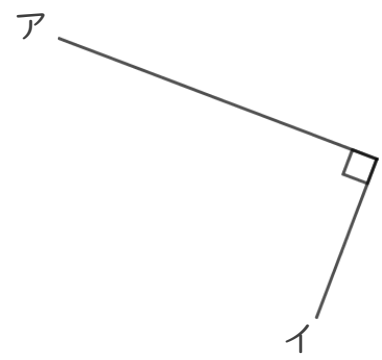
● 垂直な線を探す
(ヒントの点あり)



日にち： 月 日

名まえ _____

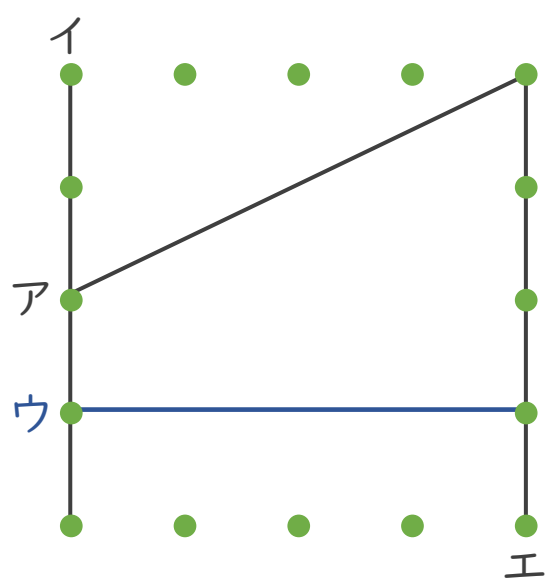
1 次の に当てはまる言葉を答えましょう。



アとイの2本の直線は です。

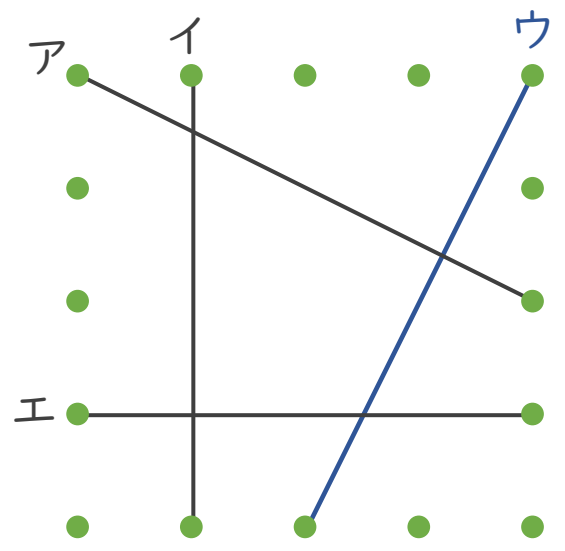
2 次の図で、ウの直線に垂直な直線を全て選びましょう。

①



答え：

②



答え：



垂直、平行と四角形5

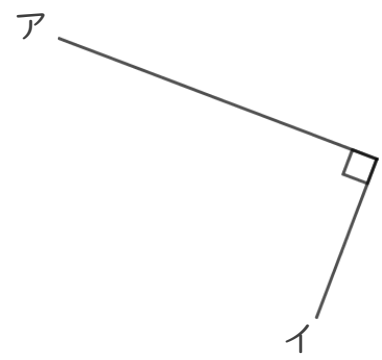
● 垂直な線を探す
(ヒントの点あり)



日にち： 月 日

名まえ _____

1 次の□に当てはまる言葉を答えましょう。

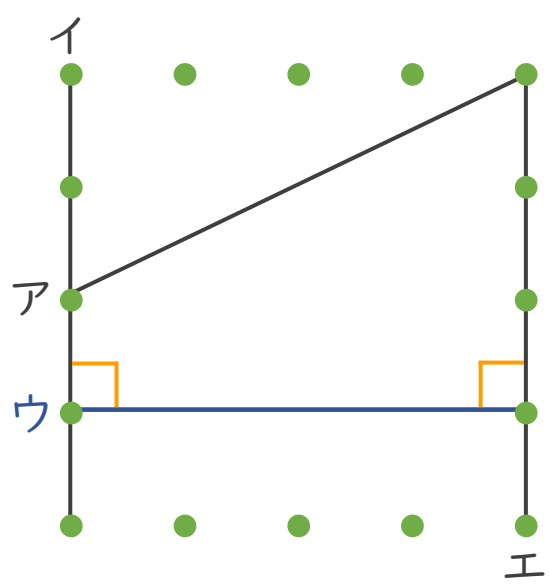


すいちよく

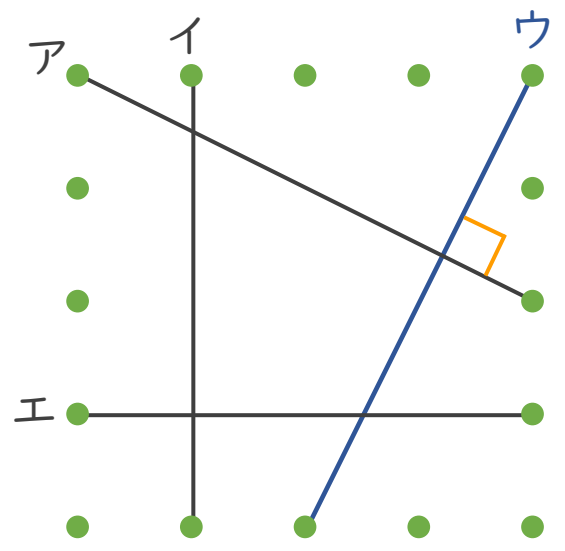
アとイの2本の直線は **垂直** です。

2 次の図で、ウの直線に垂直な直線を全て選びましょう。

①



②



答え： **イ, エ**

答え： **ア**