



垂直, 平行と
四角形 13

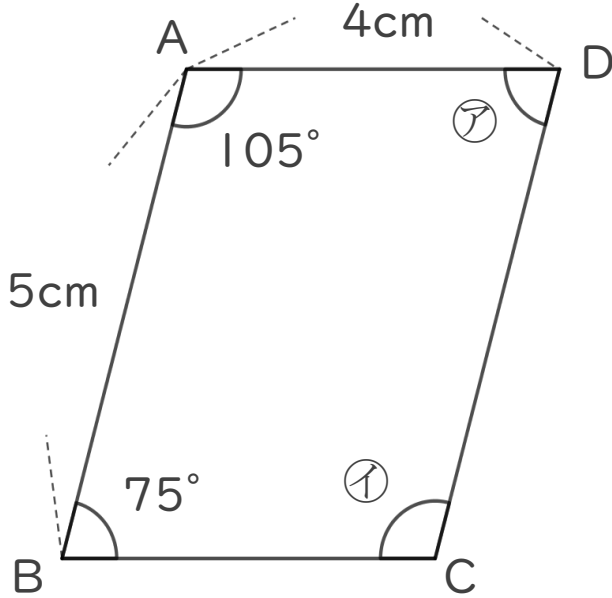
● 平行四辺形の
辺の長さや角度



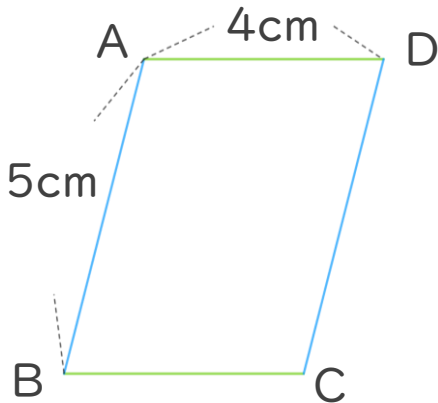
日にち： 月 日

名まえ _____

- 次の図は平行四辺形です。次の問いに答えましょう。
(うすい字はしっかりなぞりましょう。)

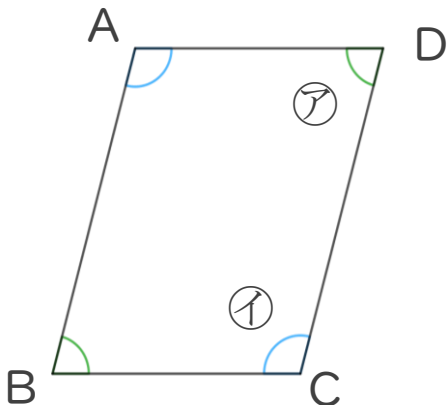


- ① 辺BC, 辺DCの長さはそれぞれ何cmですか。



答え 辺BC…
 辺DC…

- ② ②、①の角度はそれぞれ何度ですか。



答え ② … 75°
 ① …



垂直, 平行と
四角形 13

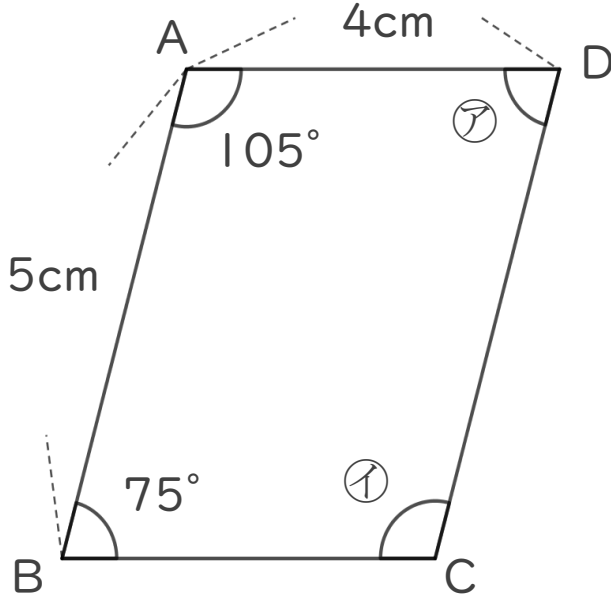
● 平行四辺形の
辺の長さや角度



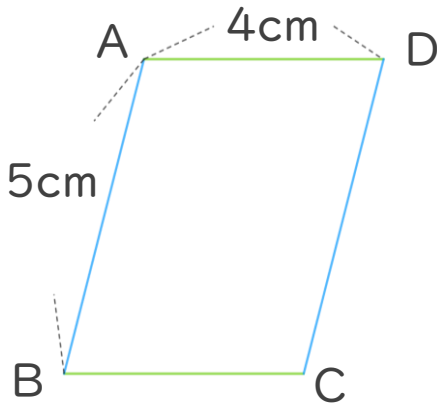
日にち： 月 日

名まえ _____

- 次の図は平行四辺形です。次の問いに答えましょう。
(うすい字はしっかりなぞりましょう。)

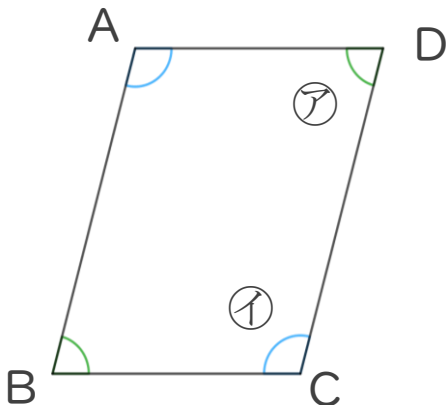


① 辺BC, 辺DCの長さはそれぞれ何cmですか。



答え 辺BC… **4cm**
 辺DC… **5cm**

② ②、①の角度はそれぞれ何度ですか。



答え ② … **75°**
 ① … **105°**