

面積の
はかり方と表し方14

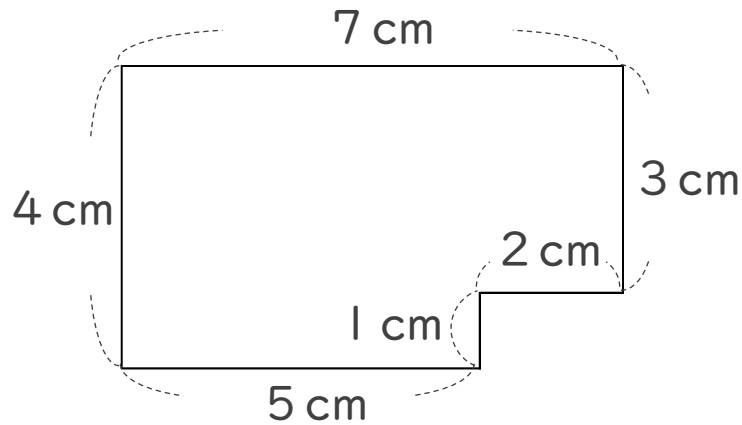


◎ 色々な面積の求め方

日にち： 月 日

名まえ _____

・ 下の図形の面積を求めます。



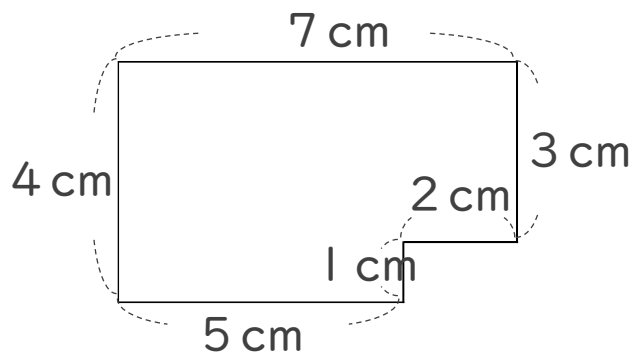
- ① えんぴつくんは、上の図の面積を、下のように考えて求めました。
えんぴつくんの考え方を表す式を㉠～㉣の中から選びましょう。



上下に切って2つの
長方形にしたよ

- ㉠ $3 \times 7 + 1 \times 5$
- ㉡ $4 \times 5 + 3 \times 2$
- ㉢ $4 \times 7 - 1 \times 2$

考えを図にすると...



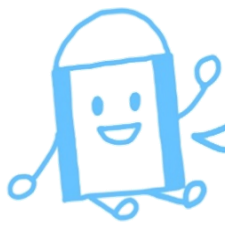
答え： _____

- ② 面積は何 cm^2 ですか。

式：

答え： _____





面積の
はかり方と表し方14

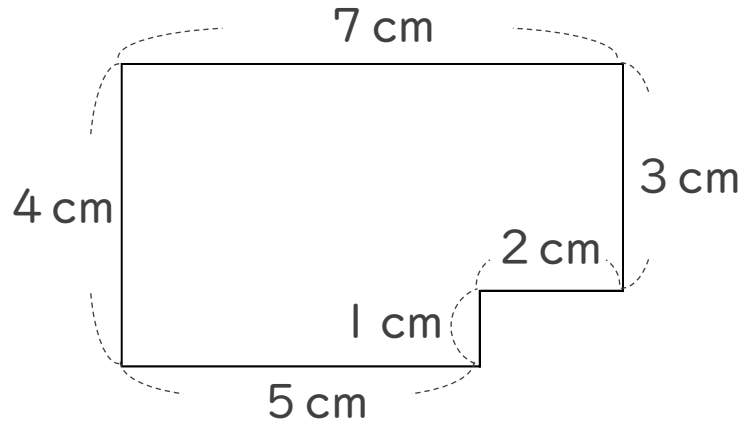
4

◎ 色々な面積の求め方

日にち： 月 日

名まえ _____

・ 下の図形の面積を求めます。



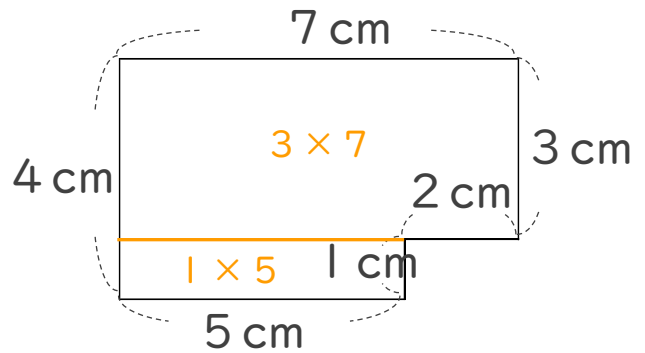
① えんぴつくんは、上の図の面積を、下のように考えて求めました。
えんぴつくんの考え方を表す式を㉠～㉣の中から選びましょう。



上下に切って2つの
長方形にしたよ

- ㉠ $3 \times 7 + 1 \times 5$
- ㉡ $4 \times 5 + 3 \times 2$
- ㉢ $4 \times 7 - 1 \times 2$

考えを図にすると…



答え：

㉠

② 面積は何 cm^2 ですか。

$$\begin{aligned} \text{式：} & 3 \times 7 + 1 \times 5 = 21 + 5 \\ & = 26 \end{aligned}$$

答え： 26 cm^2

