



倍の見方！

● 長さは何倍？

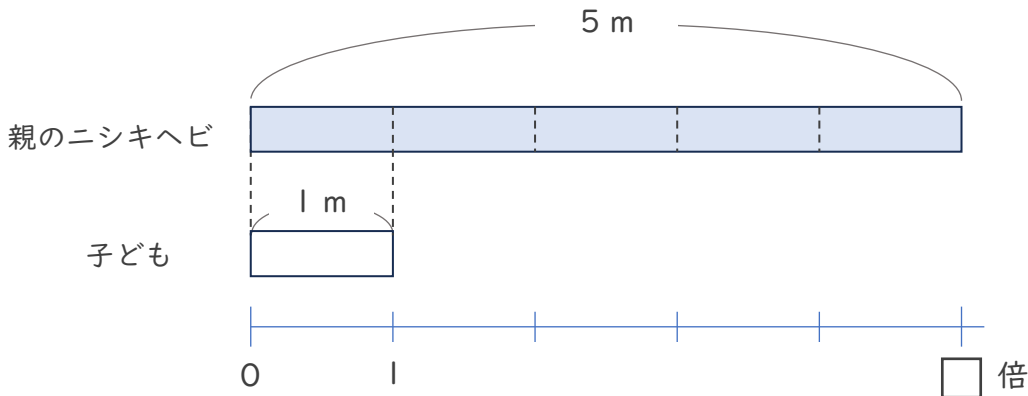


日にち： 月 日

名まえ _____

・ 次の問いに答えましょう。

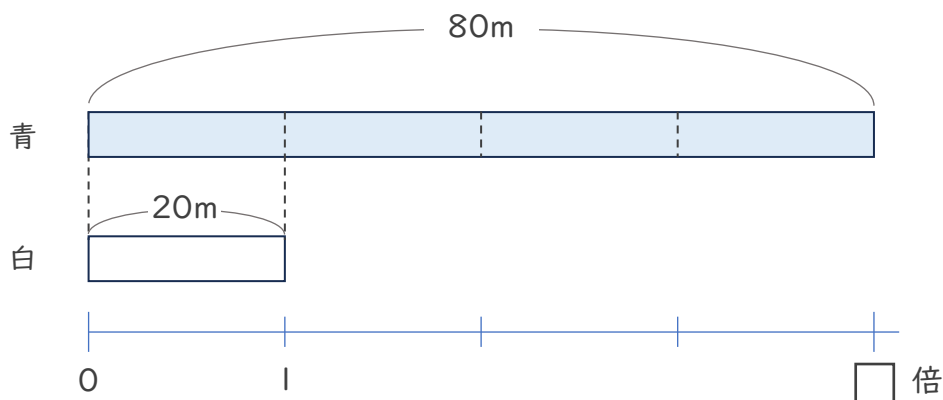
- ① 子どものニシキヘビの体長は 1 m、親のニシキヘビの体長は 5 m です。
親のニシキヘビの体長は子どものニシキヘビの体長の何倍ですか。



式：

答え ()

- ② 白のリボンの長さは 20 m で、青のリボンの長さは 80 m です。
青のリボンは白のリボンの何倍の長さですか。



式：

答え ()



倍の見方！

● 長さは何倍？

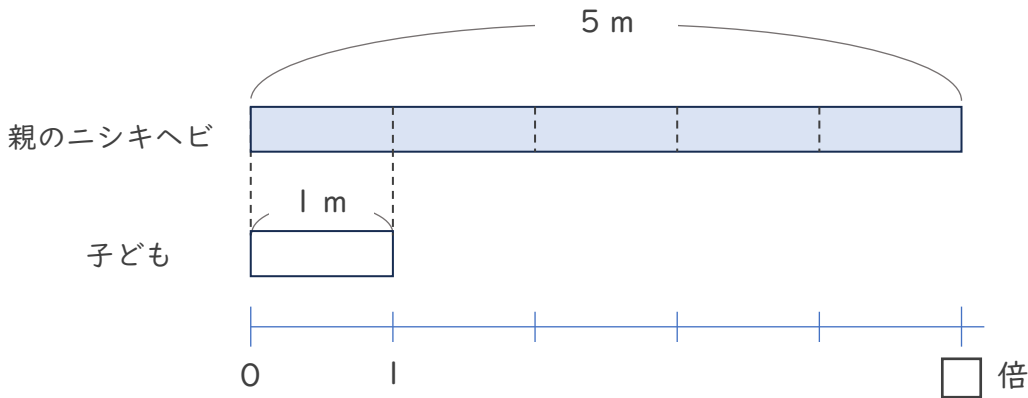


日にち： 月 日

名まえ _____

・ 次の問いに答えましょう。

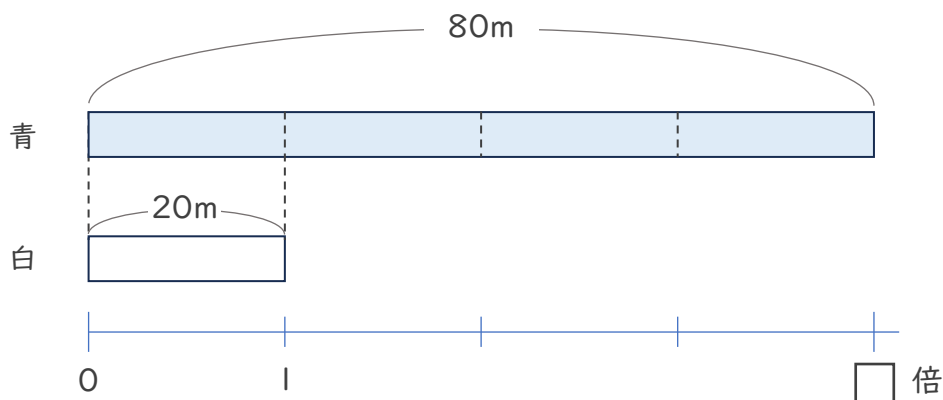
- ① 子どものニシキヘビの体長は1 m、親のニシキヘビの体長は5 mです。
親のニシキヘビの体長は子どものニシキヘビの体長の何倍ですか。



式： $5 \div 1 = 5$

答え（ 5倍 ）

- ② 白のリボンの長さは20 mで、青のリボンの長さは80 mです。
青のリボンは白のリボンの何倍の長さですか。



式： $80 \div 20 = 4$

答え（ 4倍 ）