



面積の はかり方と表し方 6

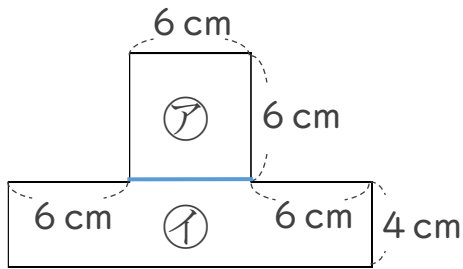
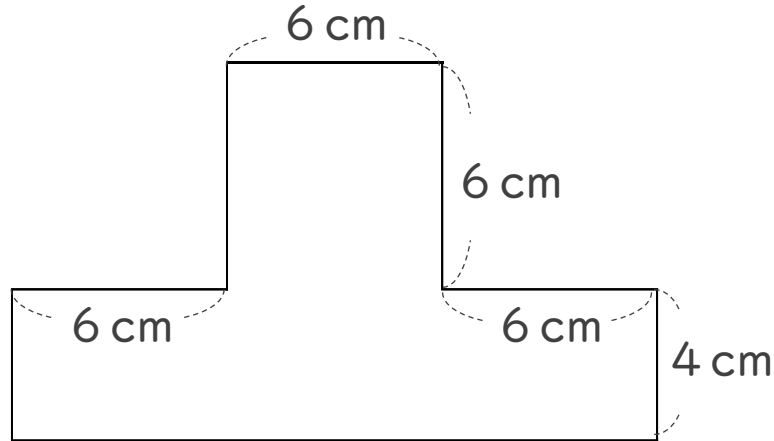
● 長方形の和で求める面積



日にち： 月 日

名まえ _____

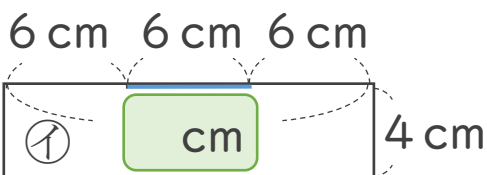
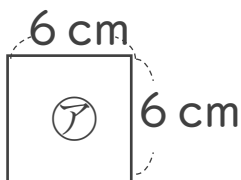
・ 次の図形の面積を求めましょう。(うすい字はなぞりましょう。)



ア : $6 \times 6 =$

イ : $4 \times \square =$

ふたつに分ける



アとイをあわせて
図形の面積をだす！

ア + イ :

答え： _____





面積の はかり方と表し方 6

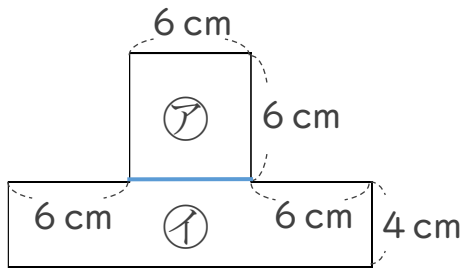
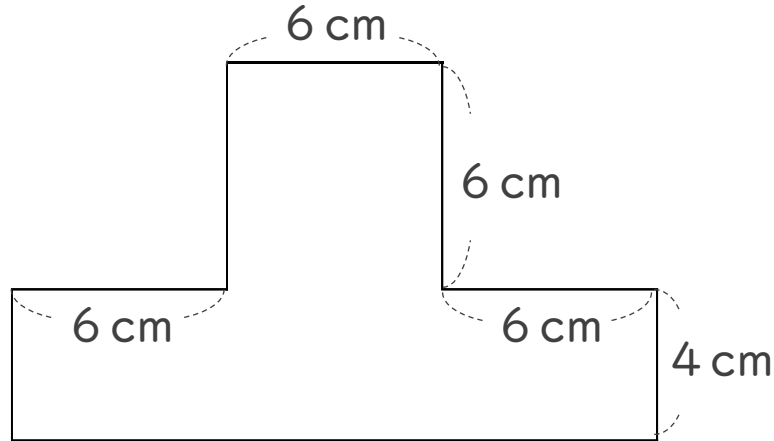
● 長方形の和で求める面積



日にち： 月 日

名まえ _____

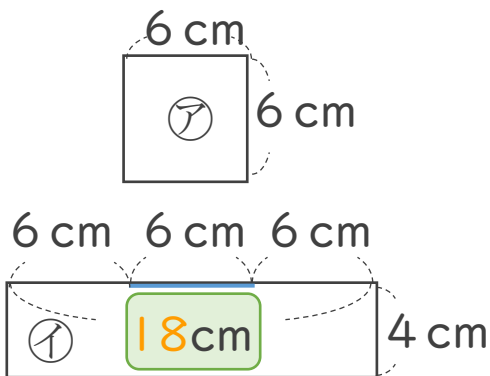
・ 次の図形の面積を求めましょう。(うすい字はなぞりましょう。)



$$\text{ア} : 6 \times 6 = 36$$

$$\text{イ} : 4 \times 18 = 72$$

ふたつに分ける



アとイをあわせて
図形の面積をだす！

$$\text{ア} + \text{イ} : 36 + 72 = 108$$

答え： 108 cm²

