

面積の
はかり方と表し方 5

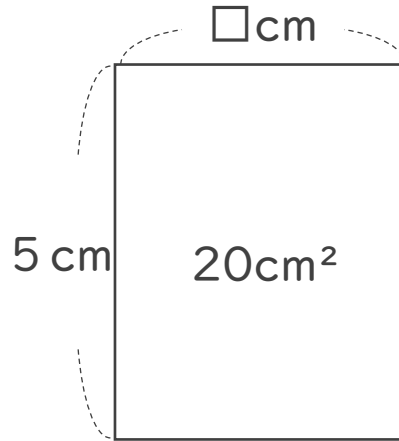
● 長方形の面積から
長さを求める



日にち： 月 日

名まえ _____

・ □の長さを求めましょう。



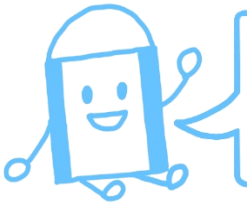
$$5 \times \square = 20$$

だから、

$$20 \div 5 = \square$$

式：

答え： _____



面積の
はかり方と表し方 5

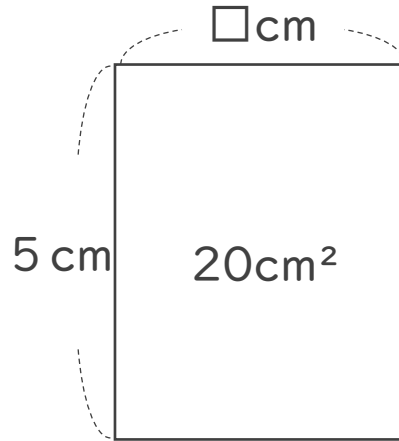
● 長方形の面積から
長さを求める



日にち： 月 日

名まえ _____

・ □の長さを求めましょう。



$$5 \times \square = 20$$

だから、

$$20 \div 5 = \square$$

$$\text{式： } 20 \div 5 = 4$$

答え： 4 cm