



面積の  
はかり方と表し方 4

● 長方形や正方形の面積

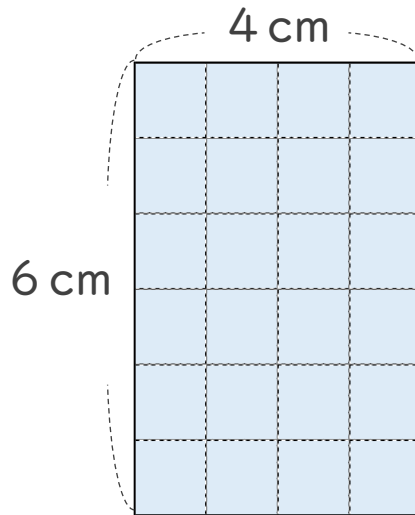
4

日にち：            月            日

名まえ \_\_\_\_\_

・ 次の問いに答えましょう。

1 上の図の1マスは $1\text{cm}^2$ です。四角形の面積は何 $\text{cm}^2$ ですか？

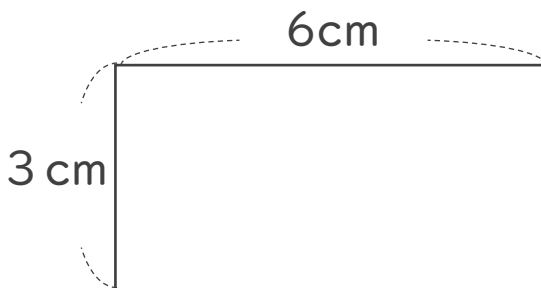


たて×横 を計算する！

式：

答え： \_\_\_\_\_

2 次の四角形の面積は何 $\text{cm}^2$ ですか？



マス目がなくても  
たて×横  
を計算する！

式：

答え： \_\_\_\_\_



面積の  
はかり方と表し方 4

● 長方形や正方形の面積

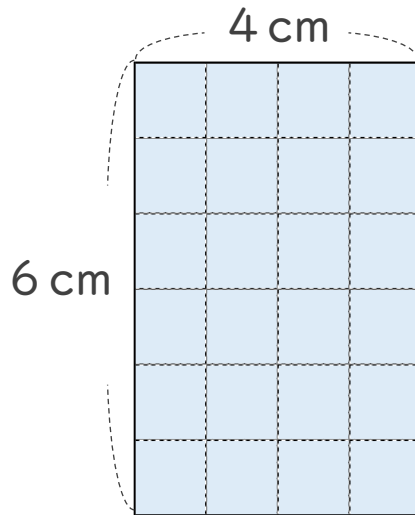
4

日にち：            月            日

名まえ \_\_\_\_\_

・ 次の問いに答えましょう。

1 上の図の1マスは1cm<sup>2</sup>です。四角形の面積は何cm<sup>2</sup>ですか？

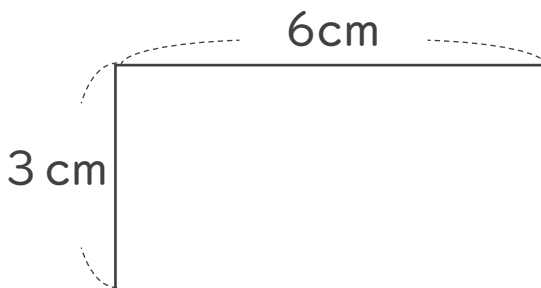


たて×横 を計算する！

式：  $6 \times 4 = 24$

答え： 24 cm<sup>2</sup>

2 次の四角形の面積は何cm<sup>2</sup>ですか？



マス目がなくても  
たて×横  
を計算する！

式：  $3 \times 6 = 18$

答え： 18 cm<sup>2</sup>