



# 角の大きさ 9

●  $360^\circ$  から  
引いて求める角度

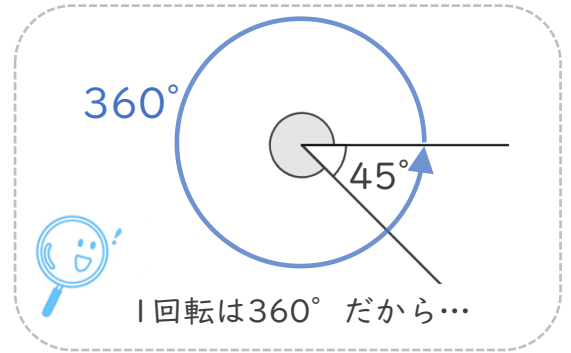
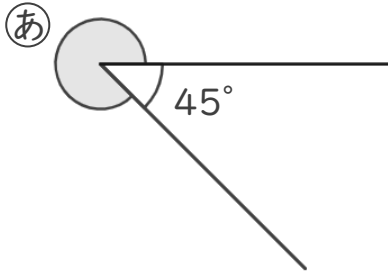


日にち：            月            日

名まえ \_\_\_\_\_

・ ①の角度を、計算で求めましょう。（うすい字はなぞりましょう。）

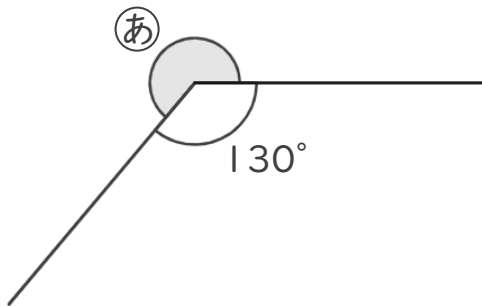
①



式：  $360^\circ - 45^\circ =$

答え（                                  ）

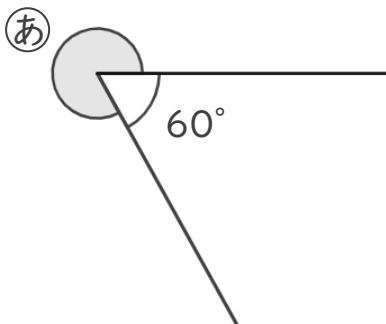
②



式：

答え（                                  ）

③



式：

答え（                                  ）





## 角の大きさ 9

● 360° から  
引いて求める角度

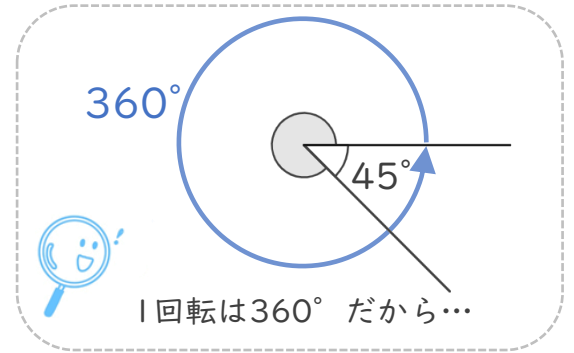
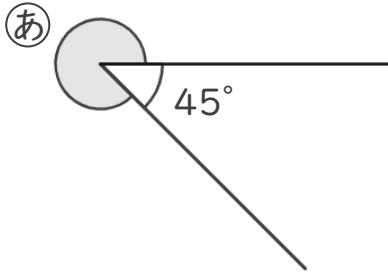


日にち：            月            日

名まえ \_\_\_\_\_

- ・ ①の角度を、計算で求めましょう。（うすい字はなぞりましょう。）

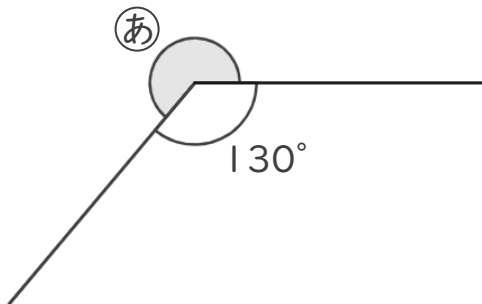
①



式：  $360^\circ - 45^\circ = 315^\circ$

答え（  $315^\circ$  ）

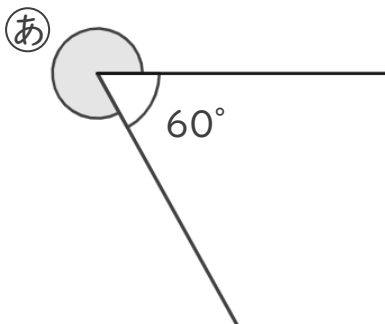
②



式：  $360^\circ - 130^\circ = 230^\circ$

答え（  $230^\circ$  ）

③



式：  $360^\circ - 60^\circ = 300^\circ$

答え（  $300^\circ$  ）

