





## 倍の見方 2

● ○倍の長さや重さを求める

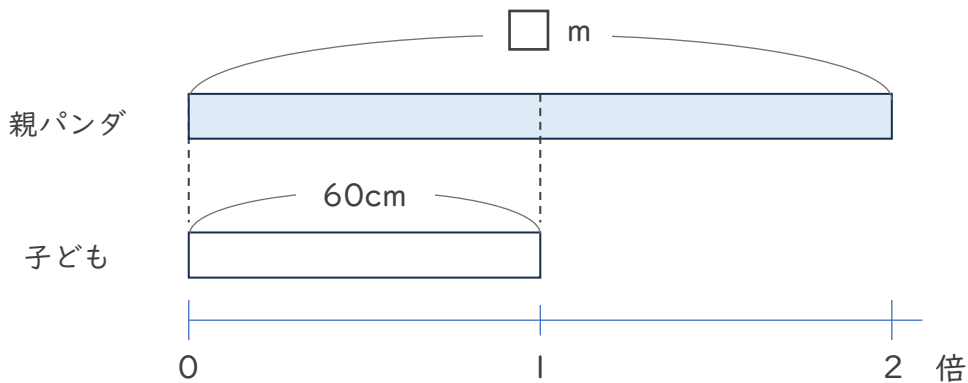


日にち：            月            日

名まえ \_\_\_\_\_

・ 次の問いに答えましょう。

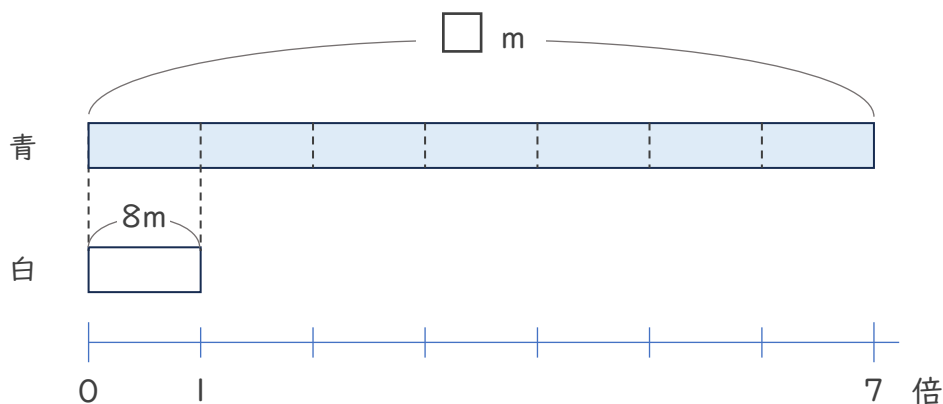
- ① 子どものパンダの体長は60cm、親のパンダの体長は、子どものパンダの体長の2倍です。親のパンダの体長は何cmですか。



式：  $60 \times 2 = 120$

答え (  $120 \text{ cm}$  )

- ② 白のリボンの長さは8mで、青のリボンの長さは白の長さの7倍です。青のリボンの長さは何mですか。



式：  $8 \times 7 = 56$

答え (  $56 \text{ m}$  )

