



# 倍の見方2

◎ 5m の 7 倍の長さ

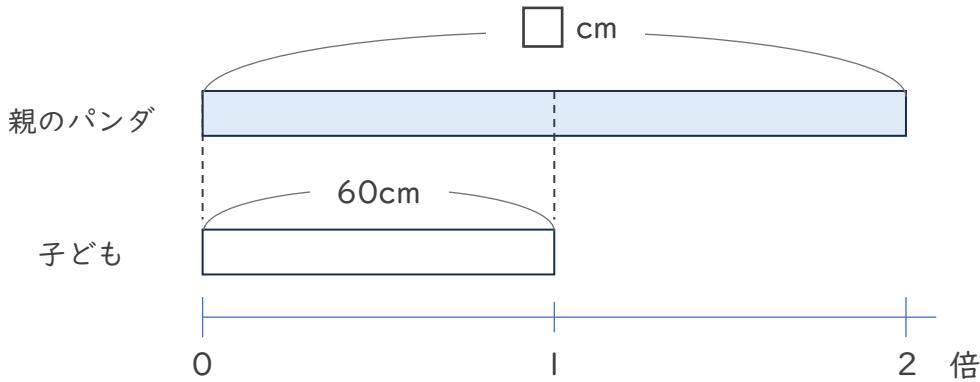


日にち：      月      日

名まえ \_\_\_\_\_

・ 次の問いに答えましょう。

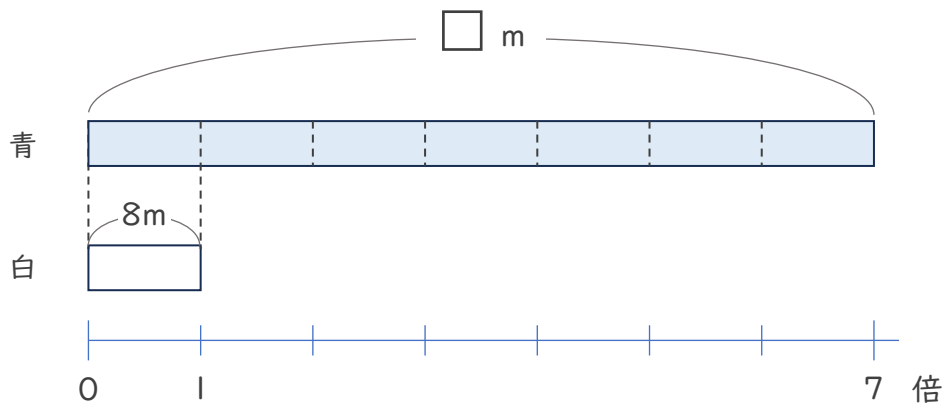
- ① 子どものパンダの体長は60cm、親のパンダの体長は、子どものパンダの体長の2倍です。親のパンダの体長は何cmですか。



式：

答え (                    )

- ② 白のリボンの長さは8mで、青のリボンの長さは白のリボンの長さの7倍です。青のリボンの長さは何mですか。



式：

答え (                    )



# 倍の見方 2

◎ 5m の 7 倍の長さ

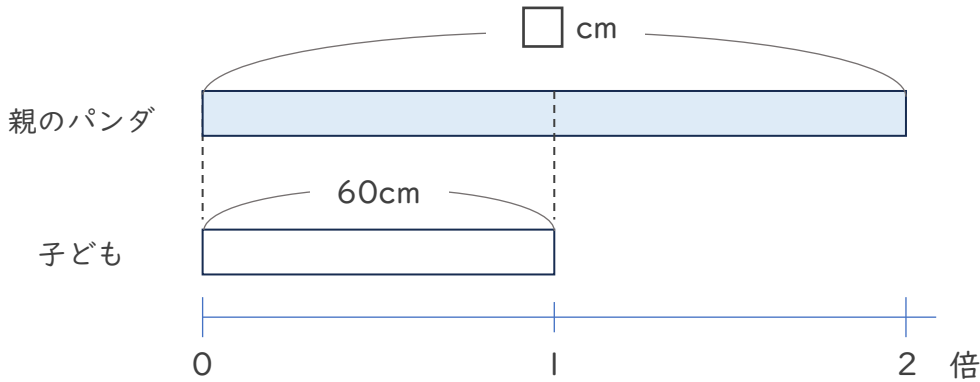


日にち：            月            日

名まえ \_\_\_\_\_

・ 次の問いに答えましょう。

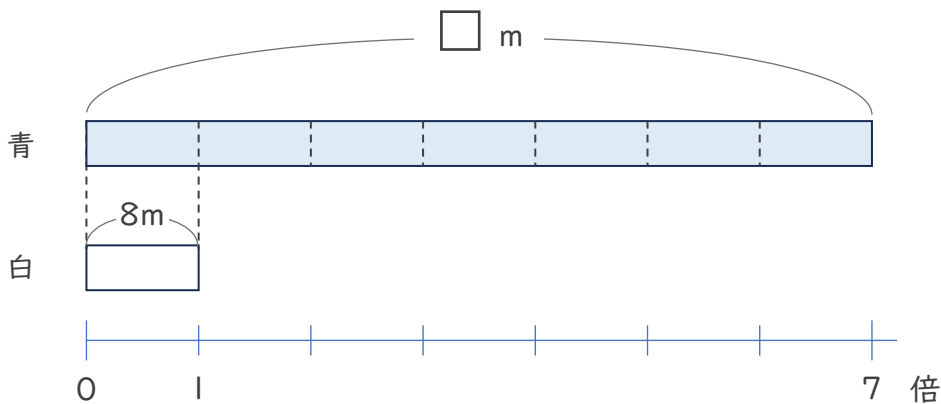
- ① 子どものパンダの体長は60cm、親のパンダの体長は、子どものパンダの体長の2倍です。親のパンダの体長は何cmですか。



式：  $60 \times 2 = 120$

答え (    120cm    )

- ② 白のリボンの長さは8mで、青のリボンの長さは白のリボンの長さの7倍です。青のリボンの長さは何mですか。



式：  $8 \times 7 = 56$

答え (    56m    )