



垂直, 平行と
四角形 17

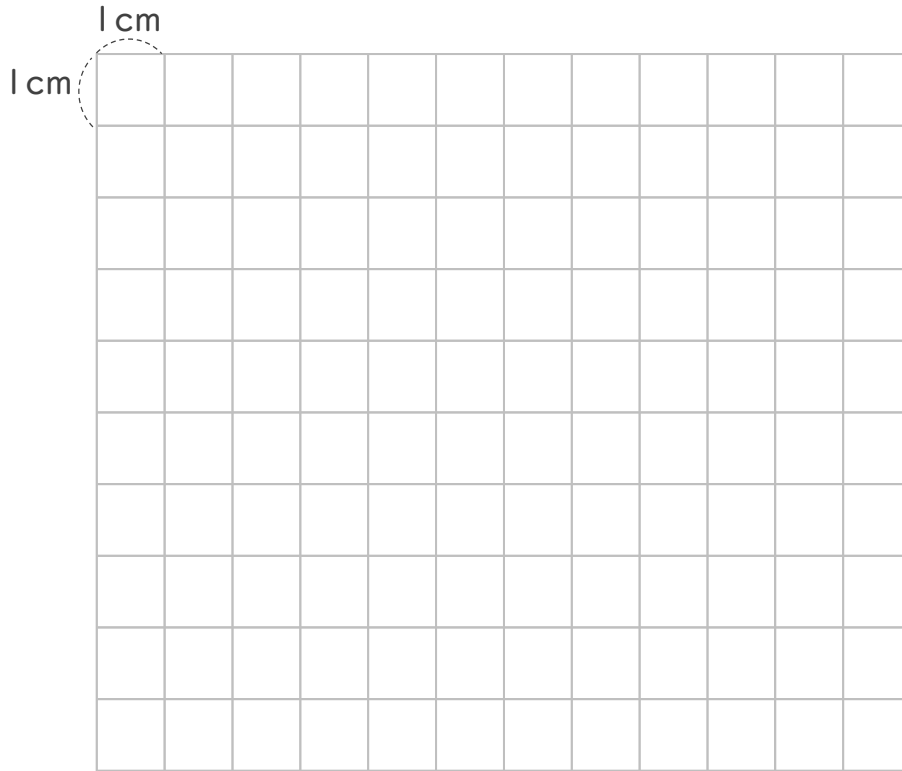
● マス目を使って
ひし形をかく



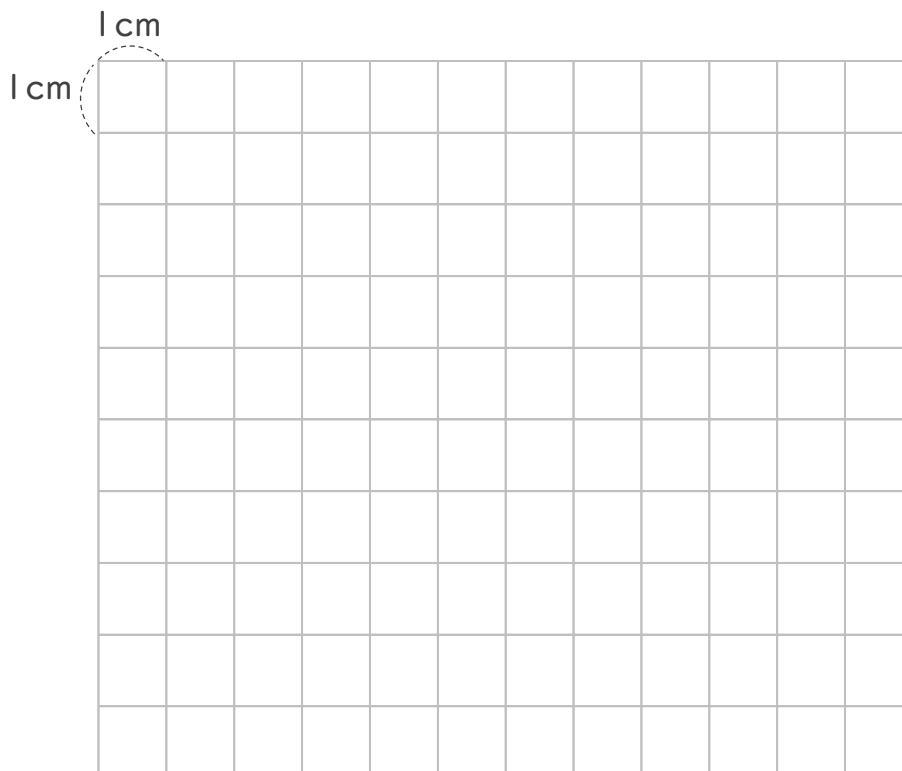
日にち： 月 日

名まえ

1 対角線の長さが10cmと6cmのひし形をかきましょう。



2 対角線の長さが10cmと4cmのひし形をかきましょう。





垂直, 平行と
四角形 17

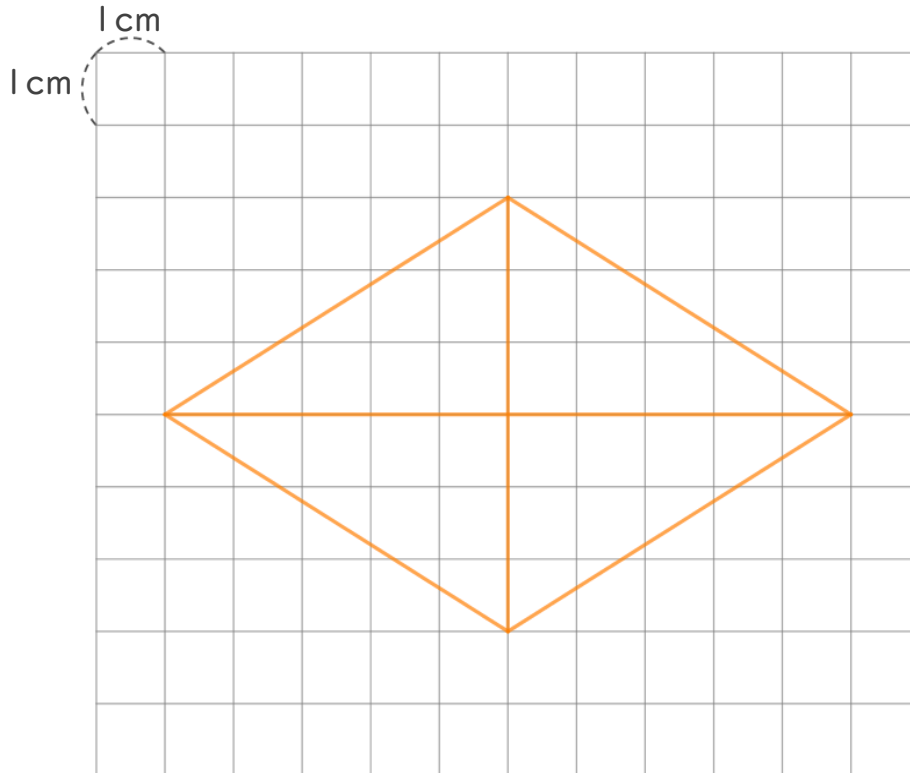
● マス目を使って
ひし形をかく



日にち： 月 日

名まえ _____

1 対角線の長さが10cmと6cmのひし形をかきましょう。



2 対角線の長さが10cmと4cmのひし形をかきましょう。

