



倍の見方 4



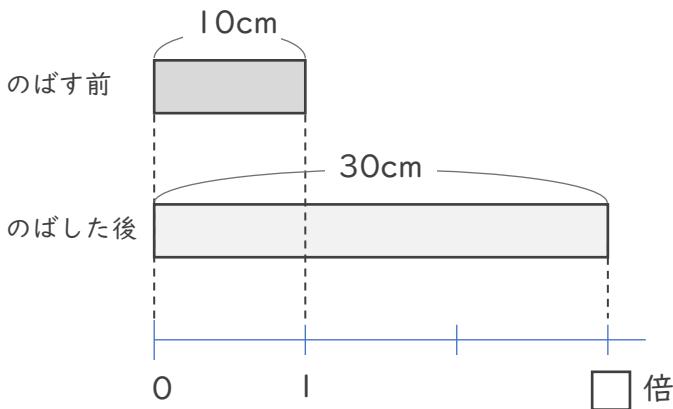
● 倍の利用

日にち： 月 日

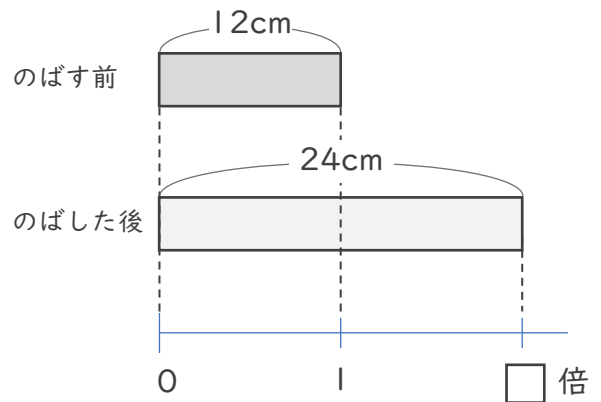
名まえ _____

ゴムAとゴムBをのばしたとき、どちらがよくのびるといえるか調べます。

ゴムA



ゴムB



① ゴムAは10cmから30cmにのびました。ゴムAはのばす前の何倍のびるといえますか。

式：

答え（ ）

② ゴムBは12cmから24cmにのびました。ゴムBはのばす前の何倍のびるといえますか。

式：

答え（ ）

③ ゴムAとゴムBでは、どちらの方がよくのびるといえますか。

答え（ ）



倍の見方 4



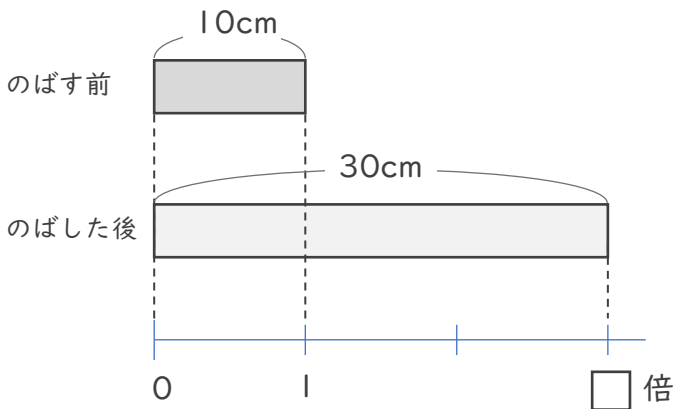
◎ 倍の利用

日にち： 月 日

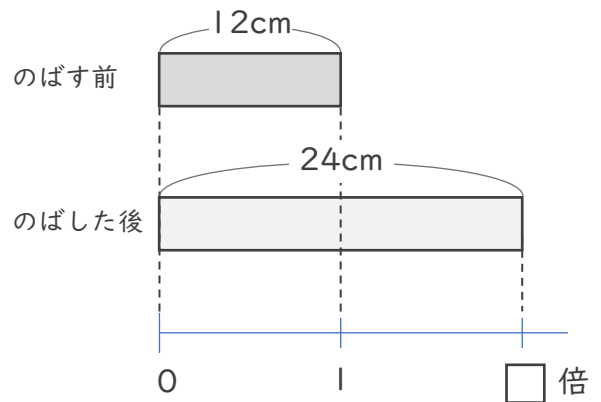
名まえ _____

ゴムAとゴムBをのばしたとき、どちらがよくのびるといえるか調べます。

ゴムA



ゴムB



① ゴムAは10cmから30cmにのびました。ゴムAはのばす前の何倍のびるといえますか。

式： $30 \div 10 = 3$

答え（ 3倍 ）

② ゴムBは12cmから24cmにのびました。ゴムBはのばす前の何倍のびるといえますか。

式： $24 \div 12 = 2$

答え（ 2倍 ）

③ ゴムAとゴムBでは、どちらの方がよくのびるといえますか。

答え（ ゴムA ）