



倍の見方 4



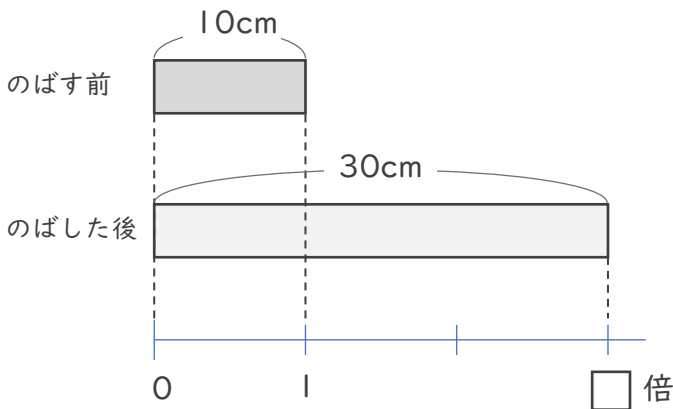
● 倍の利用

日にち： 月 日

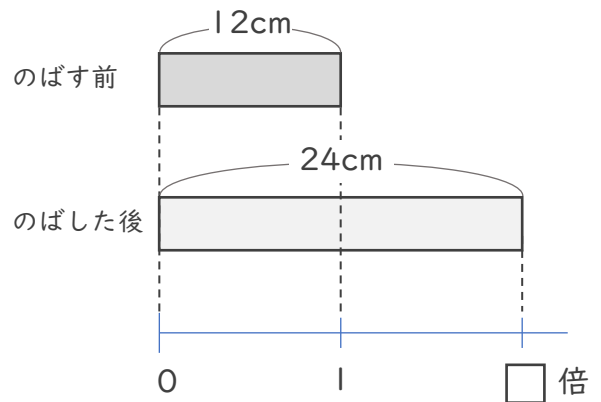
名まえ _____

ゴムAとゴムBをのばしたとき、どちらがよくのびるといえるか調べます。

ゴムA



ゴムB



- ① ゴムAは10cmから30cmにのびました。
ゴムAはのばす前の何倍のびるといえますか。

式： $30 \div 10 = 3$

答え（ 3倍 ）

- ② ゴムBは12cmから24cmにのびました。
ゴムBはのばす前の何倍のびるといえますか。

式： $24 \div 12 = 2$

答え（ 2倍 ）

- ③ ゴムAとゴムBでは、どちらの方がよくのびるといえますか。

答え（ ゴムA ）