



角の大きさ 3

● 分度器で角度をはかる
(時計回り)



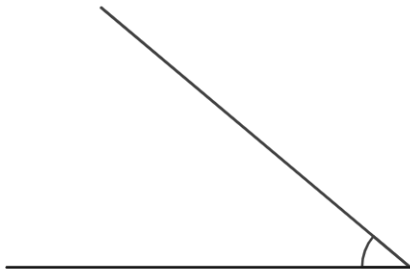
日にち： 月 日

名まえ _____

ぶんどき

・ 分度器を使って角度をはかりましょう。

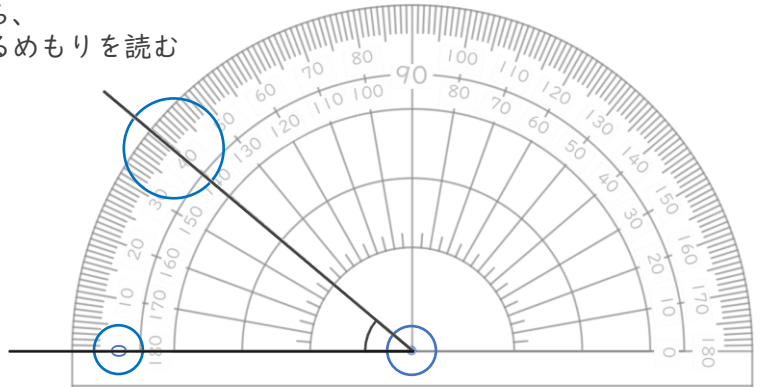
①



答え ()

<分度器の使い方>

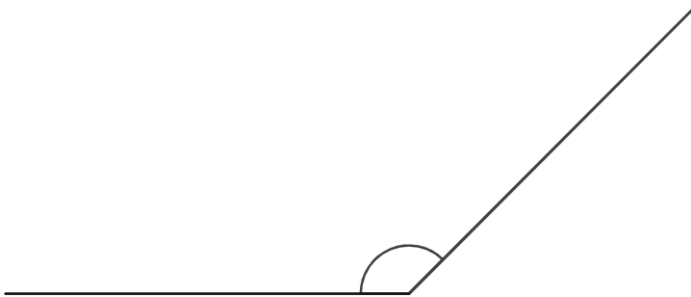
0の方から、
線と重なるめもりを読む



0に合わせる

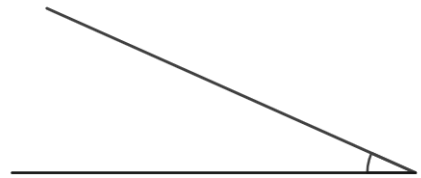
ちょう点を中心に合わせる

②



答え ()

③



答え ()



角の大きさ 3

● 分度器で角度をはかる
(時計回り)

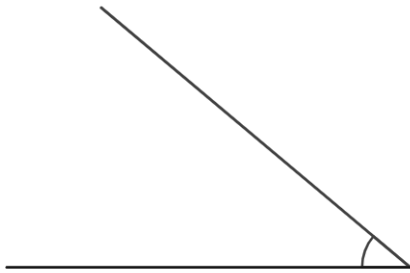


日にち： 月 日

名まえ _____

ぶんどき
・ 分度器を使って角度をはかりましょう。

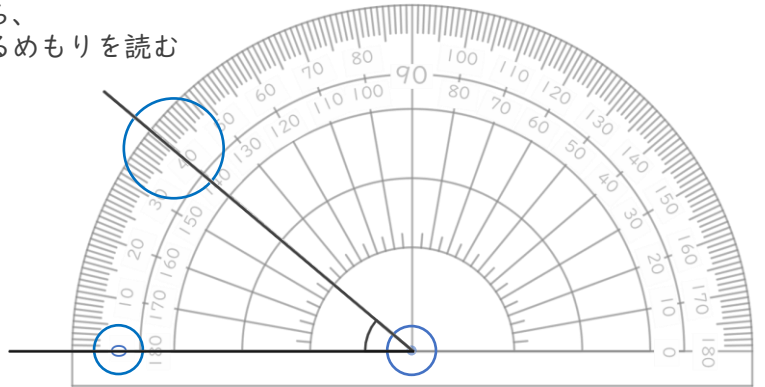
①



答え (40°)

<分度器の使い方>

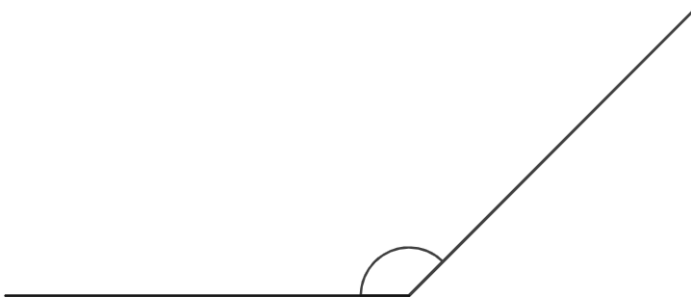
0の方から、
線と重なるめもりを読む



0に合わせる

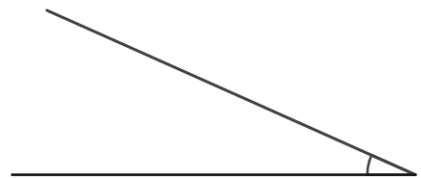
ちょう点を中心に合わせる

②



答え (135°)

③



答え (24°)