



直方体や立方体 16

◎ 立体の位置の表し方
(たてと横と高さ)

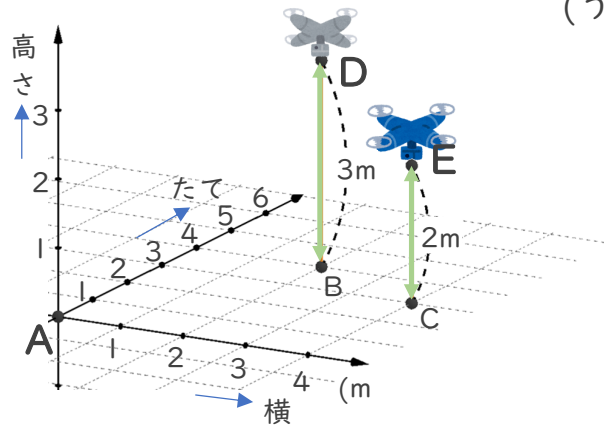


日にち： 月 日

名まえ

1 2つのドローンの位置を、点Aをもとにして表しましょう。

(うすい字はなぞりましょう。)



① 点Dの位置を、横とたての長さで表しましょう。

横 2 m , たて 4 m , 高さ 3 m

② 点Eの位置を、横とたての長さで表しましょう。

横 4 m , たて 3 m , 高さ 2 m

2 次の直方体で次の頂点の位置を、点Eをもとにして表しましょう。

(うすい字はなぞりましょう。)

① 点H

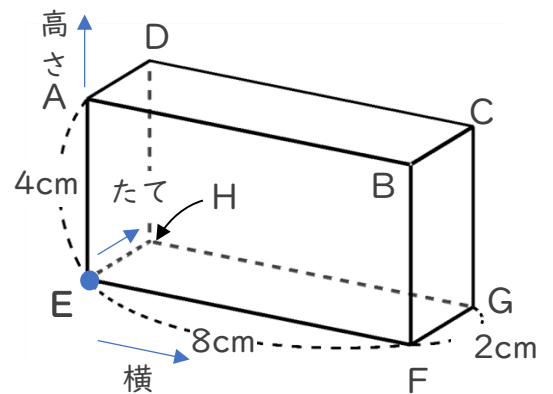
横 0 cm , たて 2 cm , 高さ 0 cm

② 点A

横 0 cm , たて 0 cm , 高さ 4 cm

③ 点C

横 8 cm , たて 2 cm , 高さ 4 cm





直方体や立方体 16

5

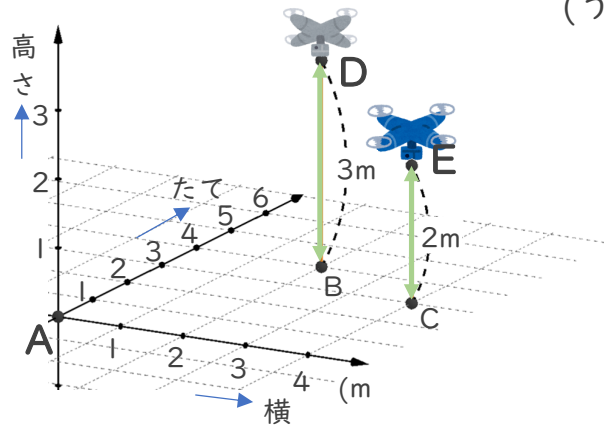
◎ 立体の位置の表し方
(たてと横と高さ)

日にち： 月 日

名まえ

1 2つのドローンの位置を、点Aをもとにして表しましょう。

(うすい字はなぞりましょう。)



① 点Dの位置を、横とたての長さで表しましょう。

横 **2** m , たて **4** m , 高さ **3** m

② 点Eの位置を、横とたての長さで表しましょう。

横 **4** m , たて **3** m , 高さ **2** m

2 次の直方体で次の頂点の位置を、点Eをもとにして表しましょう。

(うすい字はなぞりましょう。)

① 点H

横 **0** cm , たて **2** cm , 高さ **0** cm

② 点A

横 **0** cm , たて **0** cm , 高さ **4** cm

③ 点C

横 **8** cm , たて **2** cm , 高さ **4** cm

