



直方体や立方体 14

5

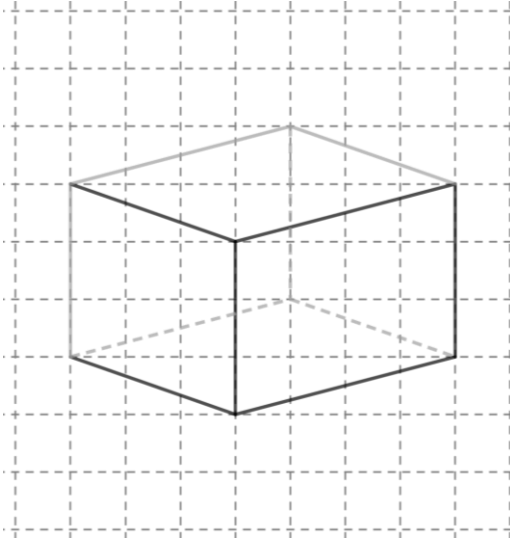
● 見取り図を書く

日にち： 月 日

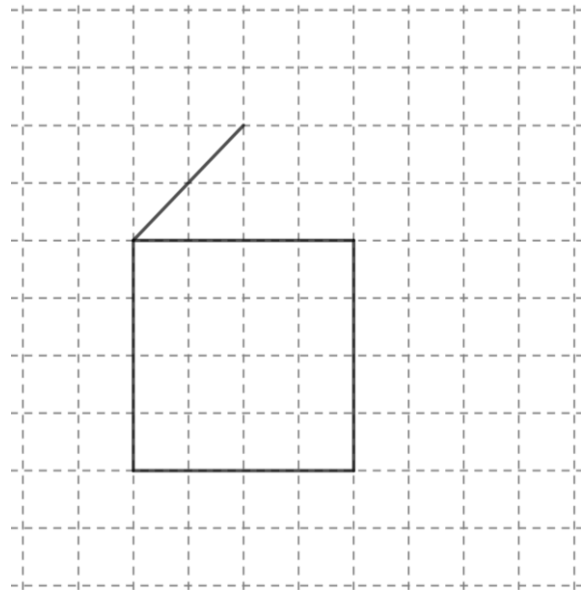
名まえ _____

1 次の図に線を加えて、見取り図を完成させましょう。(うすい字はなぞりましょう。)

①

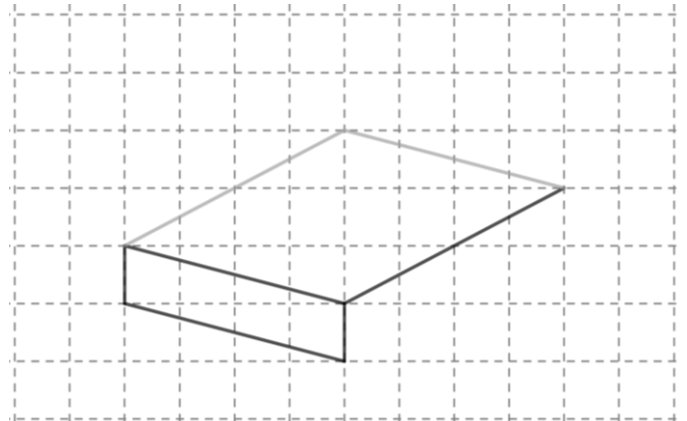
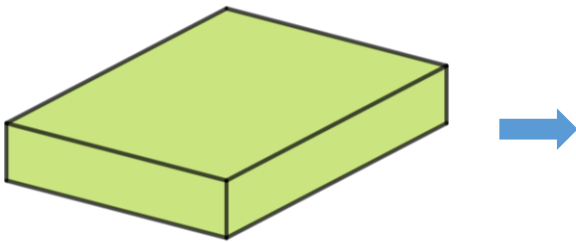


②

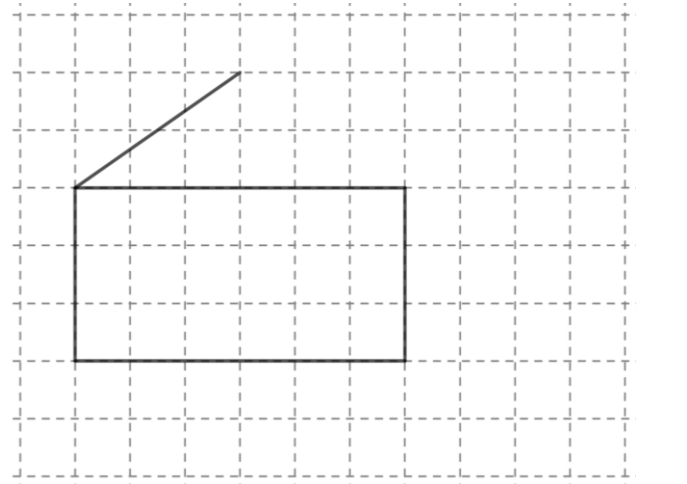
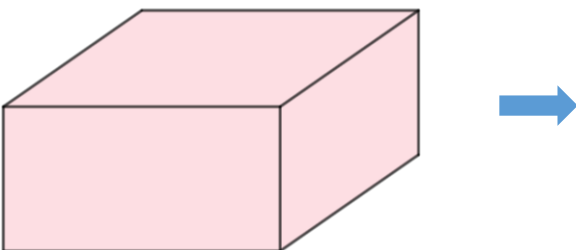


2 次の直方体の見取り図をかいています。
続きをかいて、見取り図を完成させましょう。(うすい字はなぞりましょう。)

①



②





直方体や立方体 14

5

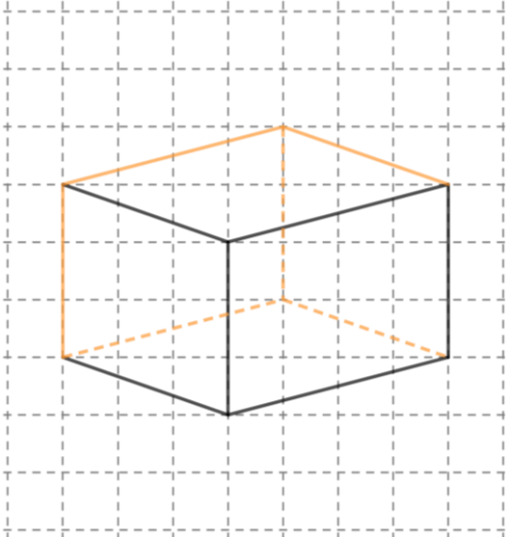
● 見取り図を書く

日にち： 月 日

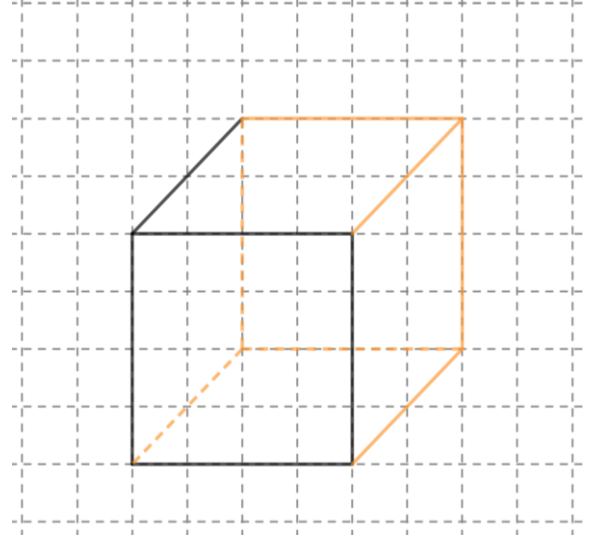
名まえ _____

1 次の図に線を加えて、見取り図を完成させましょう。(うすい字はなぞりましょう。)

①

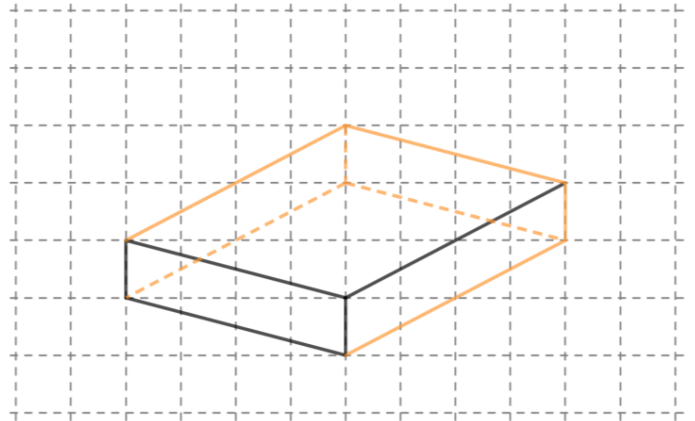
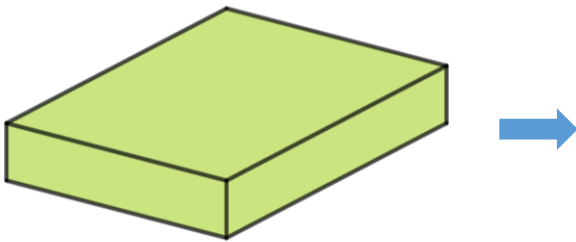


②



2 次の直方体の見取り図をかいています。
続きをかいて、見取り図を完成させましょう。(うすい字はなぞりましょう。)

①



②

