



面積の
はかり方と表し方 6

5

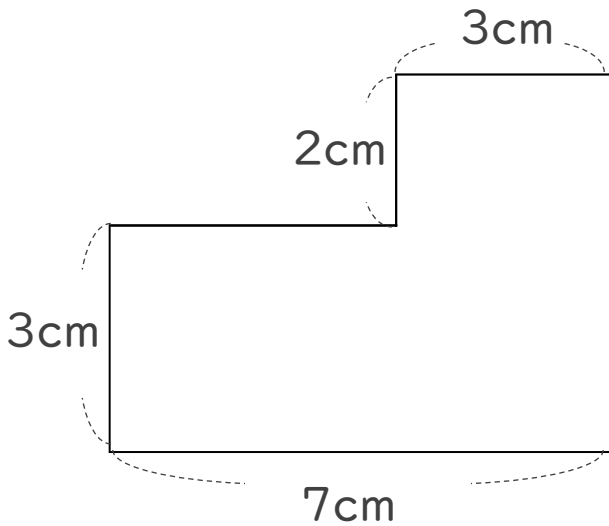
● 長方形の和で求める面積

日にち： 月 日

名まえ _____

・ 次の図形の面積を求めましょう。(うすい字はなぞりましょう。)

①



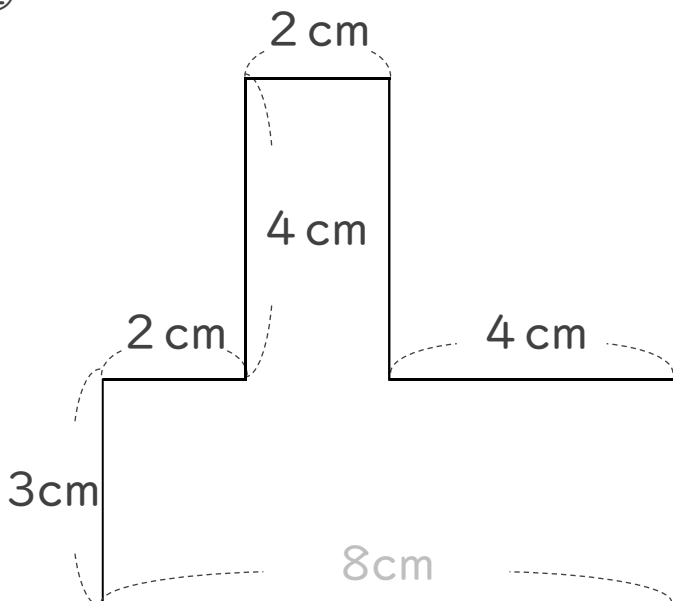
式： $2 \times 3 = 6$

$3 \times 7 = 21$

$6 + 21 =$

答え： _____

②



式：

答え： _____



面積の はかり方と表し方 6

● 長方形の和で求める面積

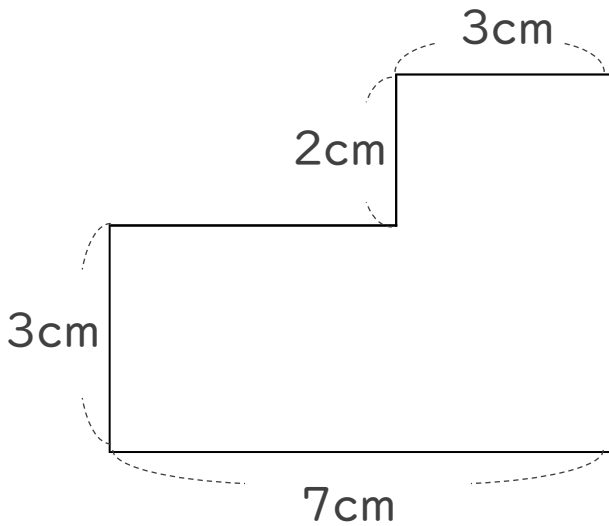


日にち： 月 日

名まえ _____

・ 次の図形の面積を求めましょう。(うすい字はなぞりましょう。)

①



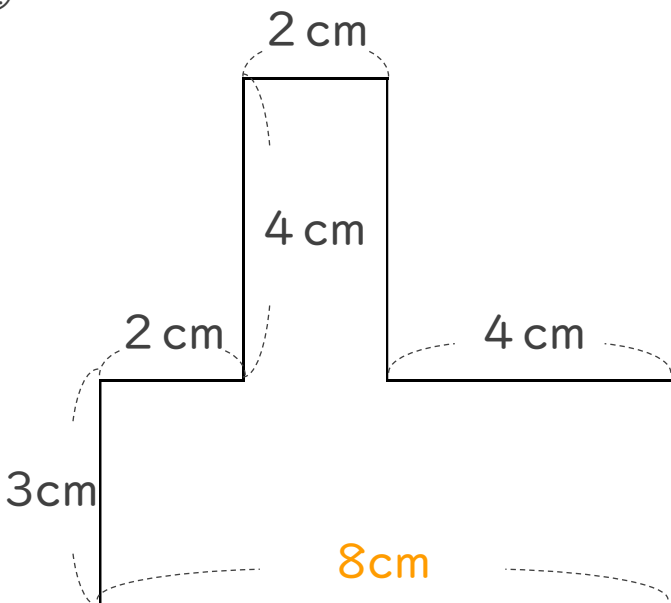
$$\text{式： } 2 \times 3 = 6$$

$$3 \times 7 = 21$$

$$6 + 21 = 27$$

答え： 27 cm²

②



$$\text{式： } 4 \times 2 = 8$$

$$3 \times 8 = 24$$

$$8 + 24 = 32$$

答え： 32 cm²