

面積の
はかり方と表し方 5

● 長方形の面積から
長さを求める

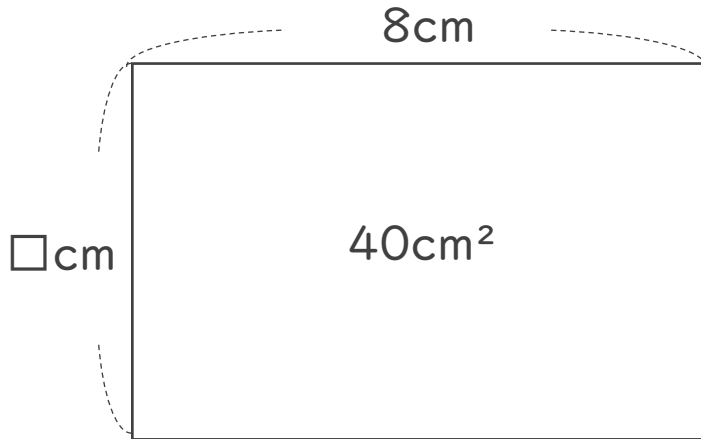


日にち： 月 日

名まえ _____

- ・ □の長さを求めましょう。
(うすい字はなぞりましょう。)

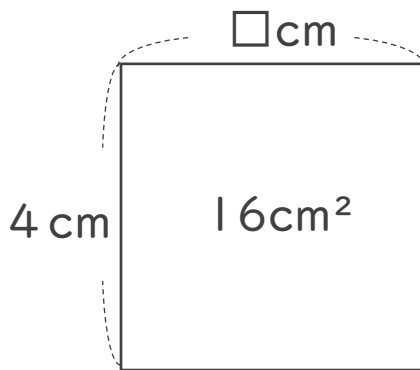
①



式： $40 \div 8 =$

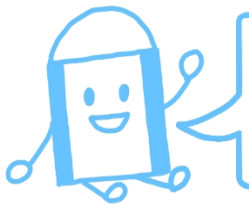
答え： _____

②



式：

答え： _____



面積の
はかり方と表し方 5

● 長方形の面積から
長さを求める

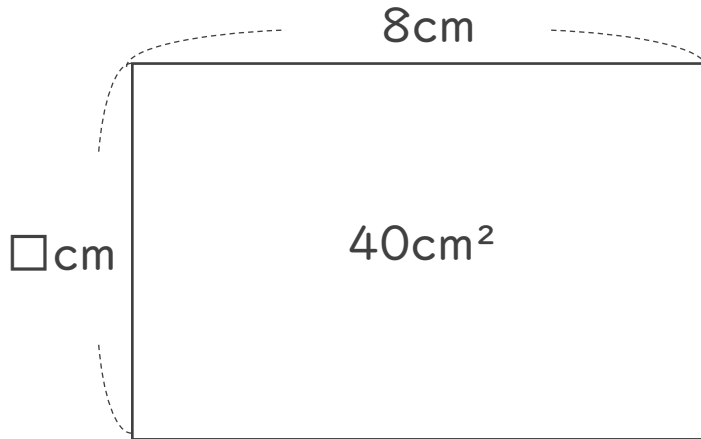


日にち： 月 日

名まえ _____

- ・ □の長さを求めましょう。
(うすい字はなぞりましょう。)

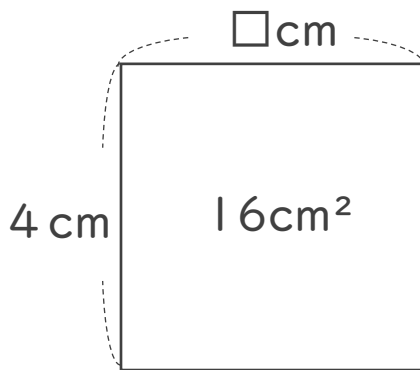
①



$$\text{式： } 40 \div 8 = 5$$

答え： 5 cm

②



$$\text{式： } 16 \div 4 = 4$$

答え： 4 cm

