



倍の見方 2

◎ 5m の 7 倍の長さ

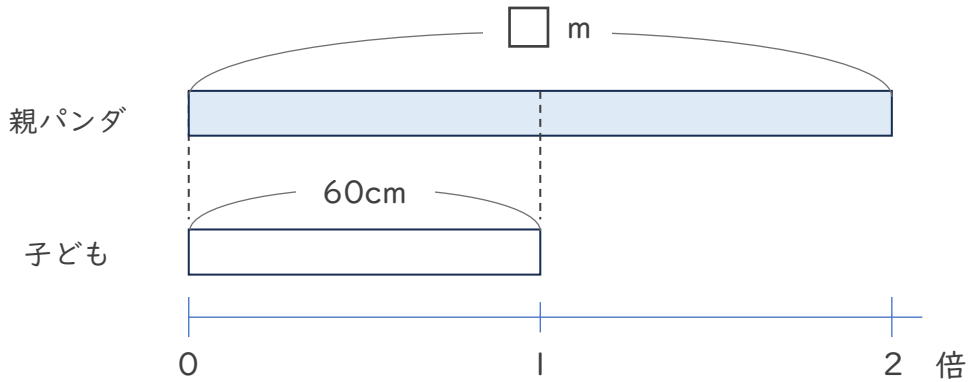
5

日にち： 月 日

名まえ _____

・ 次の問いに答えましょう。

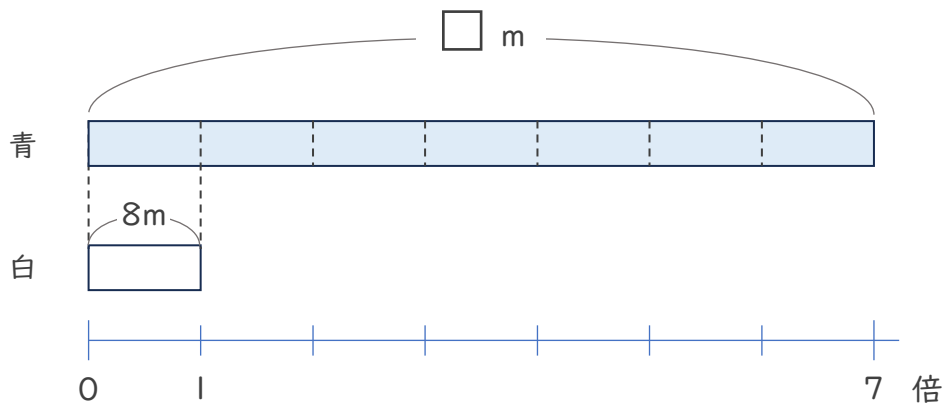
- ① 子どものパンダの体長は 60cm、親のパンダの体長は、子どものパンダの体長の 2 倍です。親のパンダの体長は何 cm ですか。



式：

答え ()

- ② 白のリボンの長さは 8 m で、青のリボンの長さは白の長さの 7 倍です。青のリボンの長さは何 m ですか。



式：

答え ()



倍の見方 2

◎ 5m の 7 倍の長さ

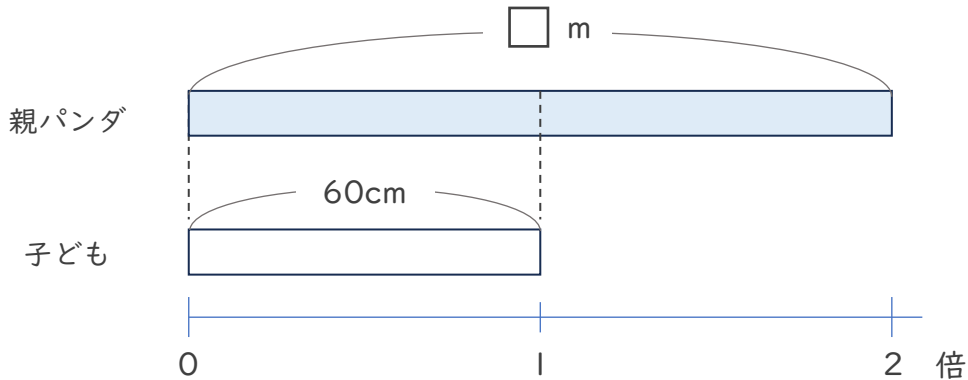


日にち： 月 日

名まえ _____

・ 次の問いに答えましょう。

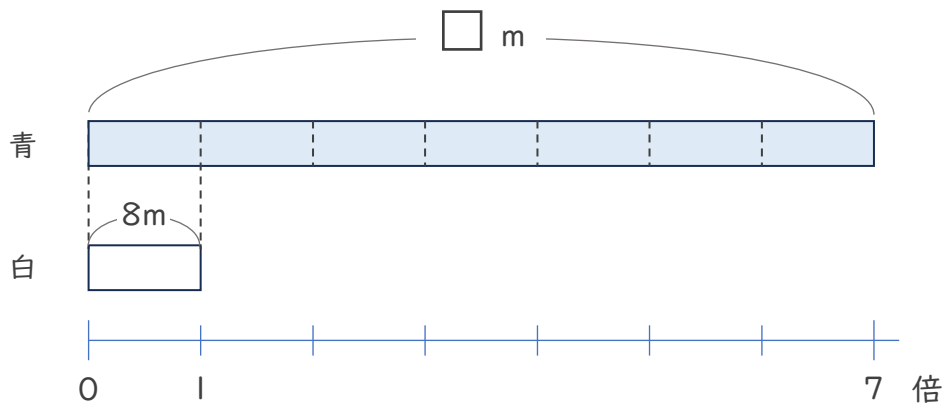
- ① 子どものパンダの体長は60cm、親のパンダの体長は、子どものパンダの体長の2倍です。親のパンダの体長は何cmですか。



式： $60 \times 2 = 120$

答え (120 cm)

- ② 白のリボンの長さは8mで、青のリボンの長さは白の長さの7倍です。青のリボンの長さは何mですか。



式： $8 \times 7 = 56$

答え (56 m)

