



倍の見方 2

● ○倍の長さや重さを求める

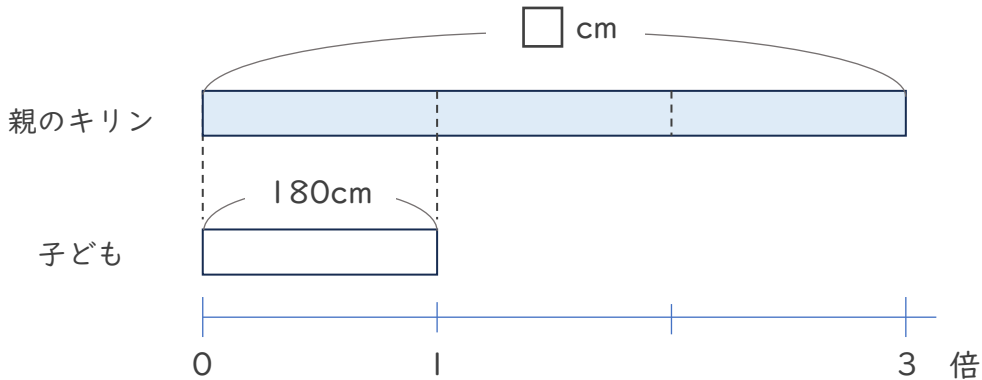


日にち： 月 日

名まえ _____

・ 次の問いに答えましょう。

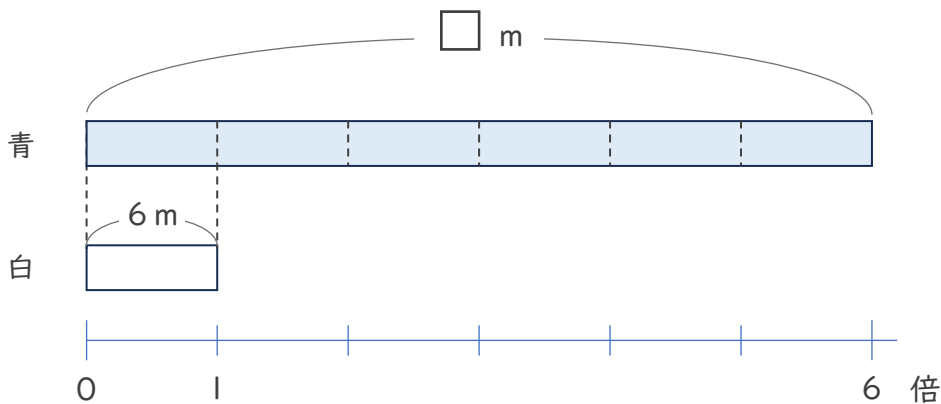
- ① 子どものキリンの体長は180cm、親のキリンの体長は、子どものキリンの体長の3倍です。親のキリンの体長は何cmですか。



式： $180 \times 3 = 540$

答え (540cm)

- ② 白のリボンの長さは6mで、青のリボンの長さは白の長さの6倍です。青のリボンの長さは何mですか。



式： $6 \times 6 = 36$

答え (36m)