





## 倍の見方 2

◎ 5m の 7 倍の長さ

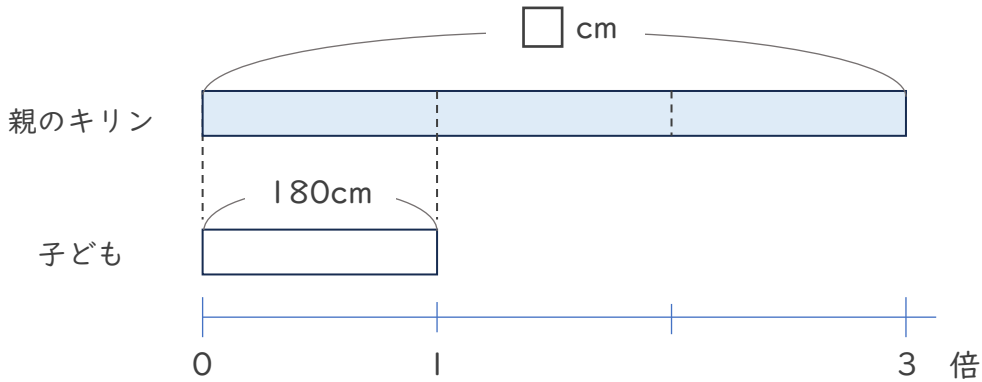


日にち：            月            日

名まえ \_\_\_\_\_

・ 次の問いに答えましょう。

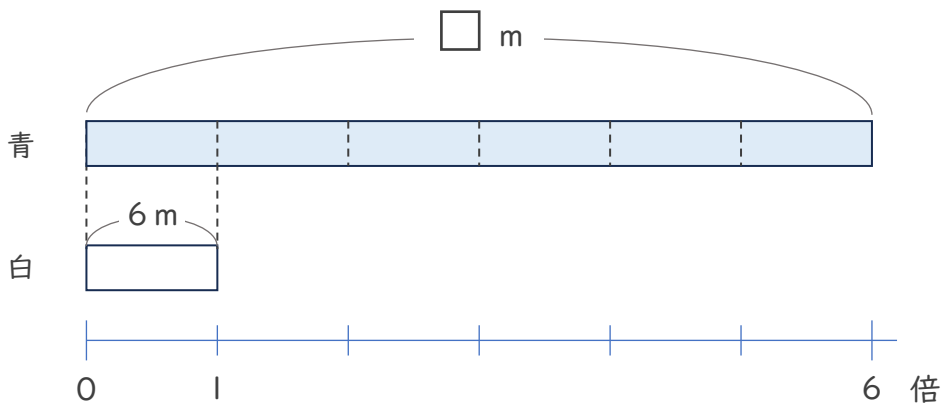
- ① 子どものキリンの体長は180cm、親のキリンの体長は、子どものキリンの体長の3倍です。親のキリンの体長は何cmですか。



式：  $180 \times 3 = 540$

答え (  $540\text{cm}$  )

- ② 白のリボンの長さは6mで、青のリボンの長さは白のリボンの長さの6倍です。青のリボンの長さは何mですか。



式：  $6 \times 6 = 36$

答え (  $36\text{m}$  )

