



倍の見方 4



● 倍の利用

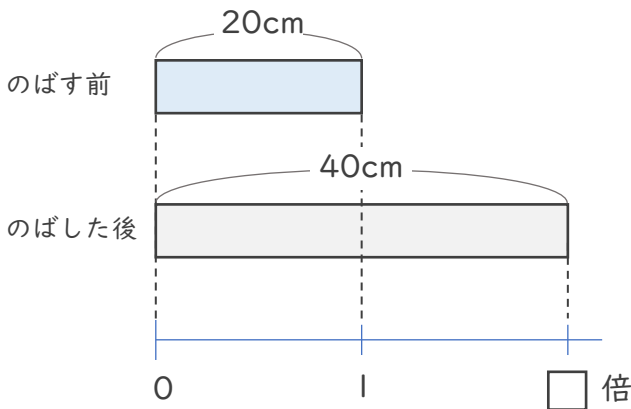
日にち： 月 日

名まえ _____

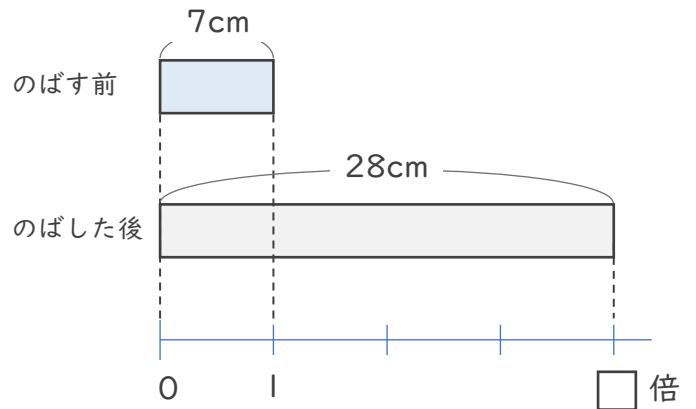
ほうたい

包帯Aと包帯Bをのばしたとき、どちらがよくのびるといえるか調べます。

包帯A



包帯B



① 包帯Aは20cmから40cmにのびました。包帯Aはのばす前の何倍の長さののびるといえますか。

式：

答え（ ）

② 包帯Bは7cmから28cmにのびました。包帯Bはのばす前の何倍の長さののびるといえますか。

式：

答え（ ）

③ 包帯Aと包帯Bでは、どちらの方がよくのびるといえますか。

答え（ ）



倍の見方 4



● 倍の利用

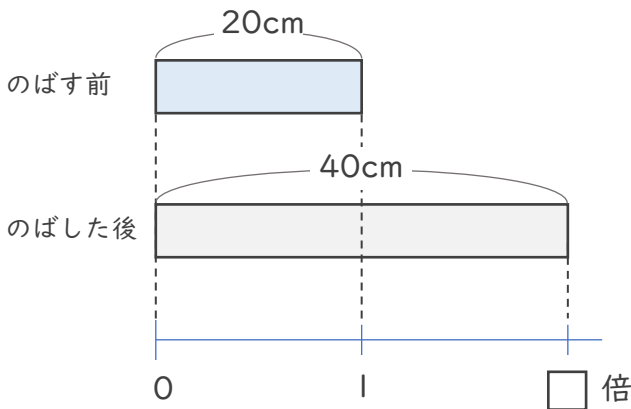
日にち： 月 日

名まえ _____

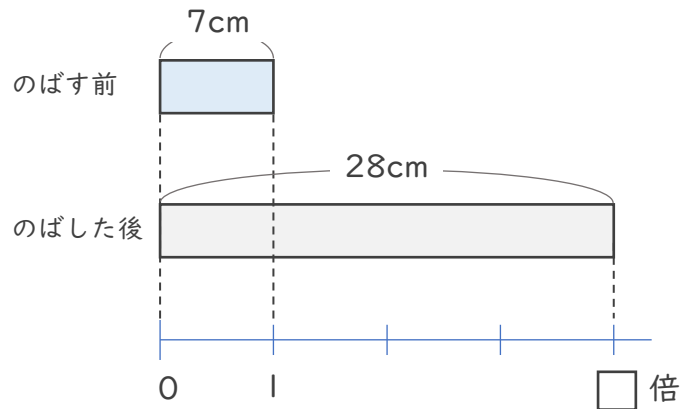
ほうたい

包帯Aと包帯Bをのばしたとき、どちらがよくのびるといえるか調べます。

包帯A



包帯B



① 包帯Aは20cmから40cmにのびました。包帯Aはのばす前の何倍の長さののびるといえますか。

式： $40 \div 20 = 2$

答え（ 2倍 ）

② 包帯Bは7cmから28cmにのびました。包帯Bはのばす前の何倍の長さののびるといえますか。

式： $28 \div 7 = 4$

答え（ 4倍 ）

③ 包帯Aと包帯Bでは、どちらの方がよくのびるといえますか。

答え（ 包帯B ）