



直方体や立方体 5

◎ 展開図の書き方
(見取り図から書く)

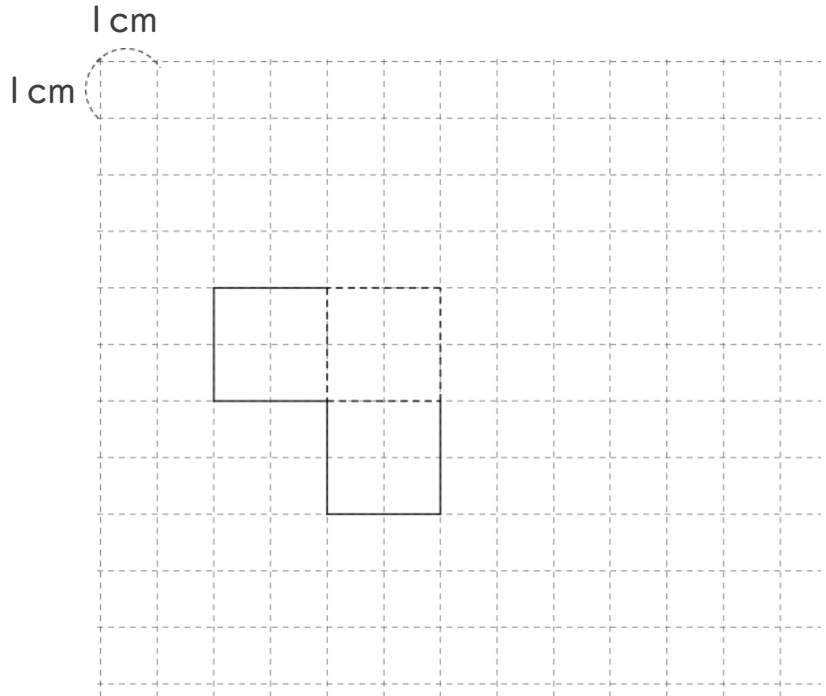
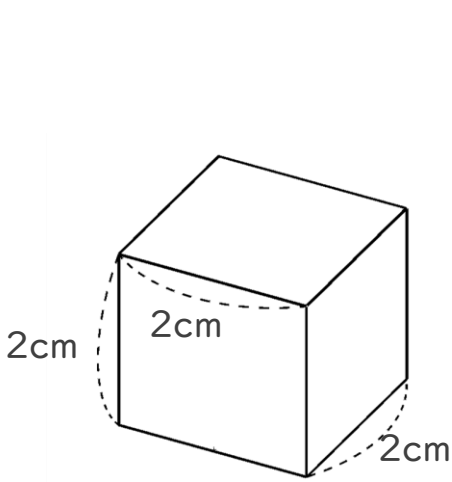


日にち： 月 日

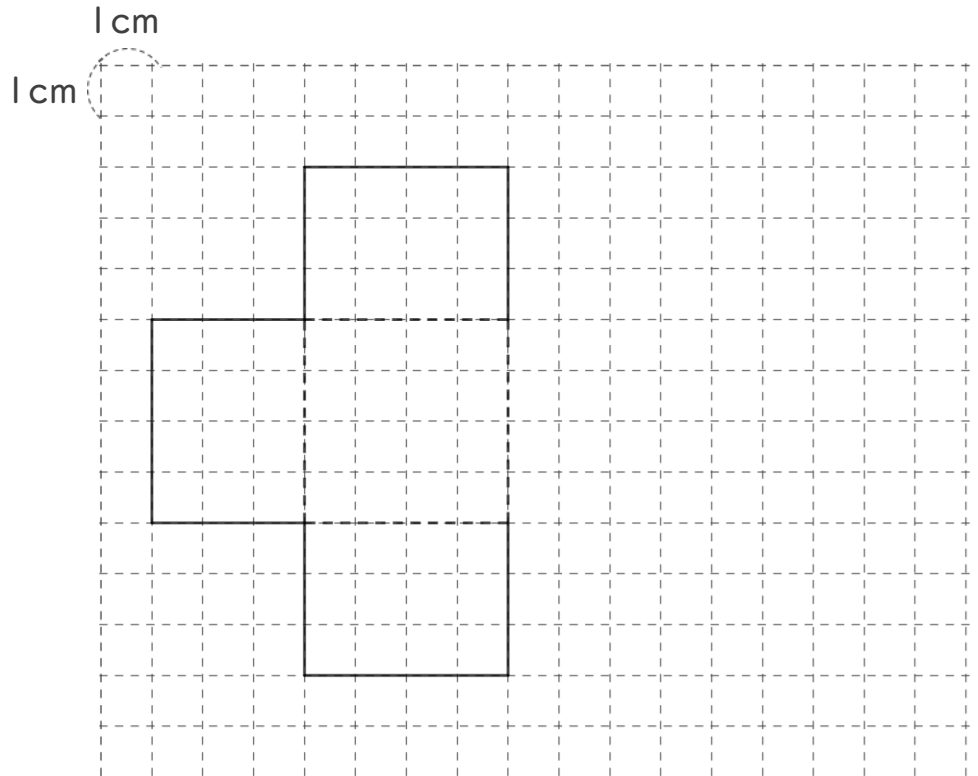
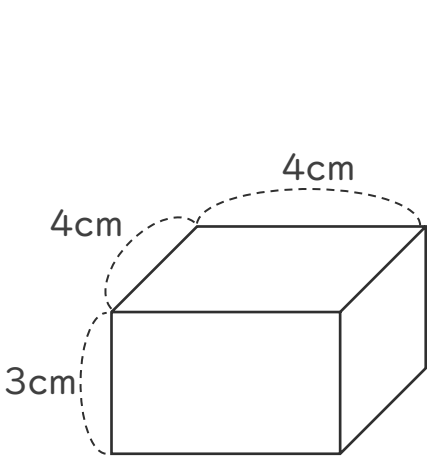
名まえ _____

・ 次の立体の展開図の続きを書きましょう。

①



②





直方体や立方体 5

◎ 展開図の書き方
(見取り図から書く)

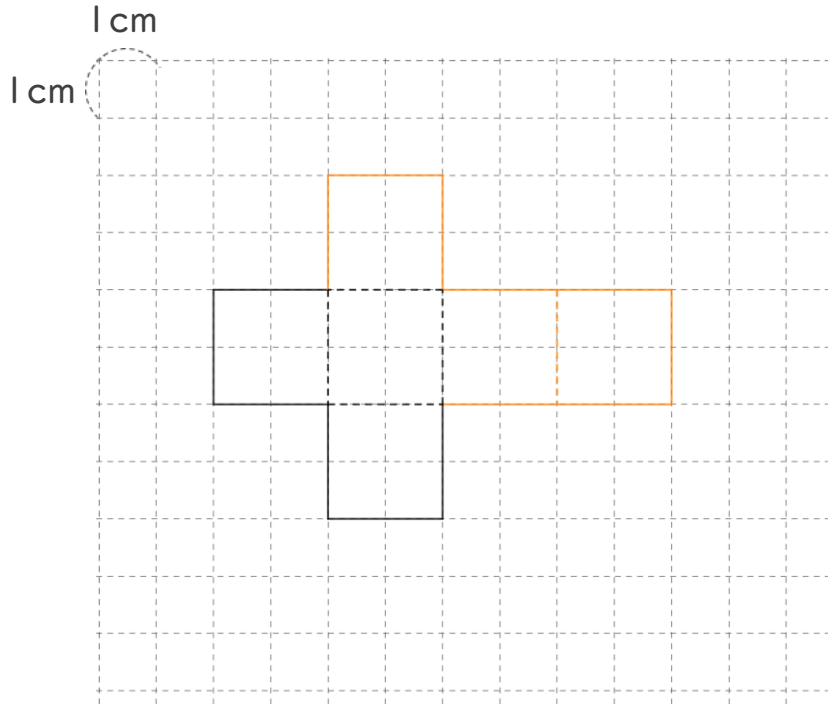
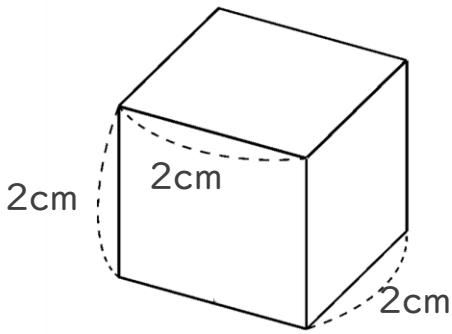


日にち： 月 日

名まえ _____

・ 次の立体の展開図の続きを書きましょう。

①



②

