

垂直, 平行と
四角形 13

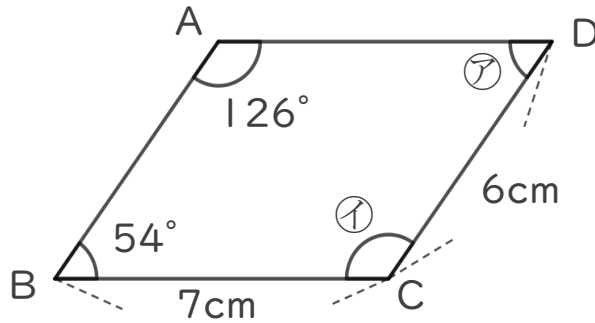
● 平行四辺形の
辺の長さや角度



日にち： 月 日

名まえ _____

1 次の図は平行四辺形です。次の問いに答えましょう。(うすい字はなぞろう)



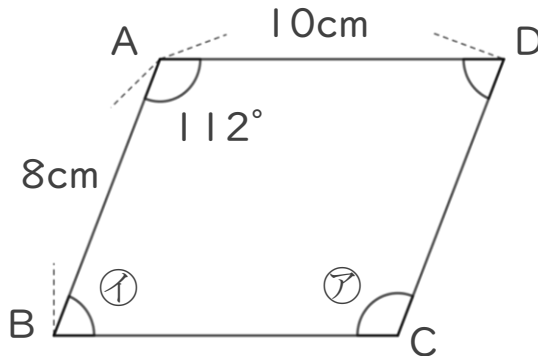
① 辺AB, 辺ADの長さはそれぞれ何cmですか。

答え 辺AB... 6cm 辺AD...

② ア、イの角度はそれぞれ何度ですか。

答え ア ... イ ...

2 次の図は平行四辺形です。次の問いに答えましょう。(うすい字はなぞろう)



① 辺BC, 辺CDの長さはそれぞれ何cmですか。

答え 辺BC... 辺CD...

② ア、イの角度はそれぞれ何度ですか。

①の式： $180 - 112 =$

答え ア ... イ ...



垂直, 平行と
四角形 13

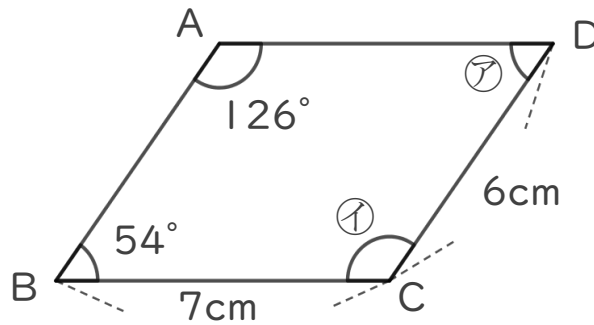
◎ 平行四辺形の
辺の長さや角度

6

日にち： 月 日

名まえ

1 次の図は平行四辺形です。次の問いに答えましょう。(うすい字はなぞろう)



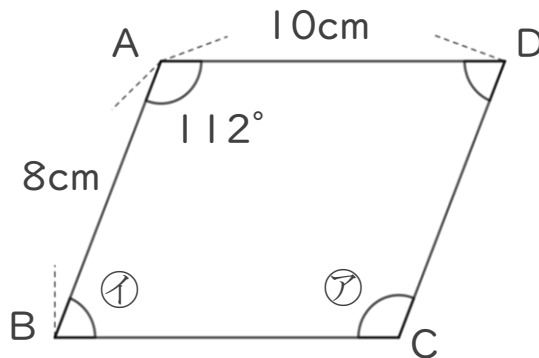
① 辺AB, 辺ADの長さはそれぞれ何cmですか。

答え 辺AB... 6cm 辺AD... 7cm

② ②、①の角度はそれぞれ何度ですか。

答え ② ... 54° ① ... 126°

2 次の図は平行四辺形です。次の問いに答えましょう。(うすい字はなぞろう)



① 辺BC, 辺CDの長さはそれぞれ何cmですか。

答え 辺BC... 10cm 辺CD... 8cm

② ②、①の角度はそれぞれ何度ですか。

①の式： $180 - 112 = 68$

答え ② ... 112° ① ... 68°