



# 垂直, 平行と 四角形 14



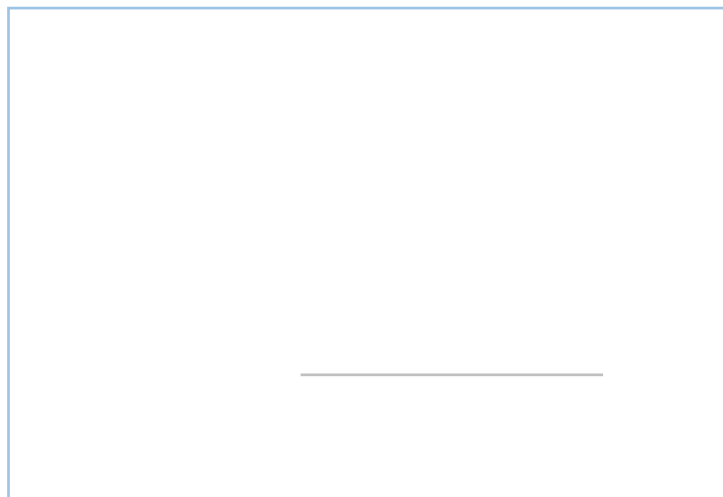
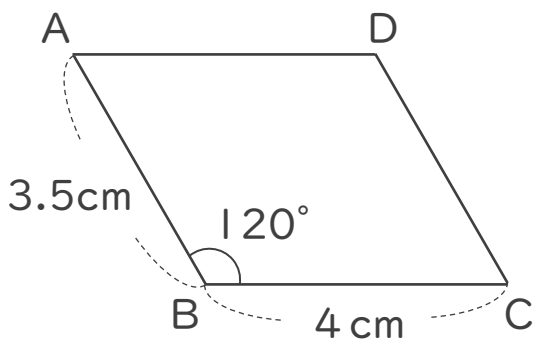
◎ 平行四辺形をかく

日にち：        月        日

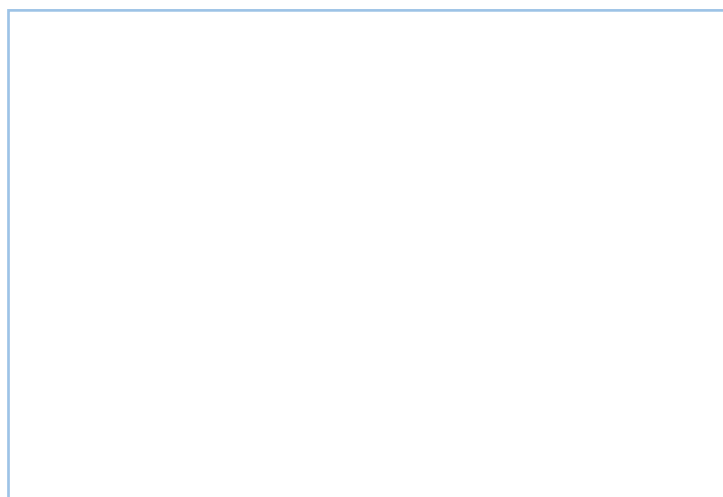
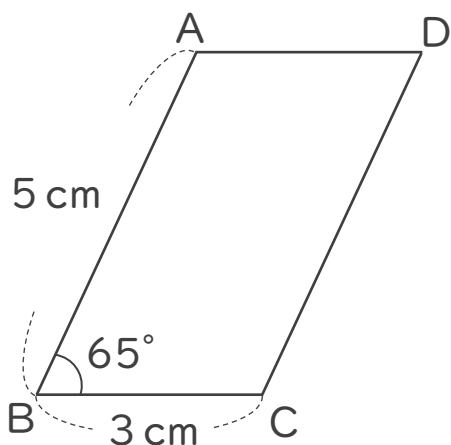
名まえ \_\_\_\_\_

・ 次の平行四辺形ABCDをかきましょう。(うすい線はなぞりましょう。)

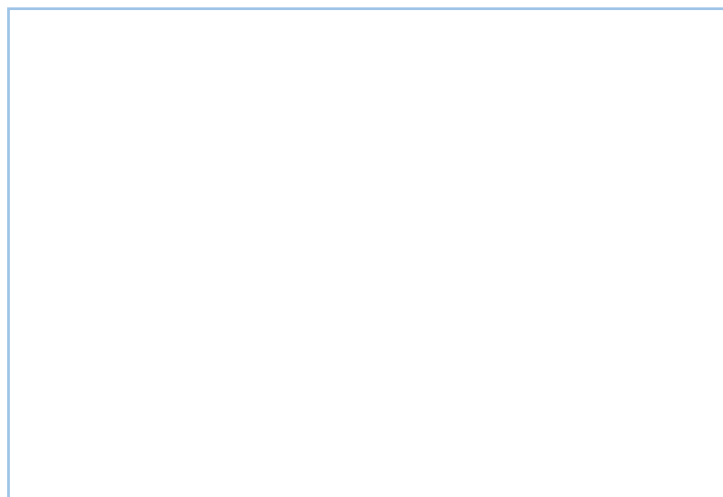
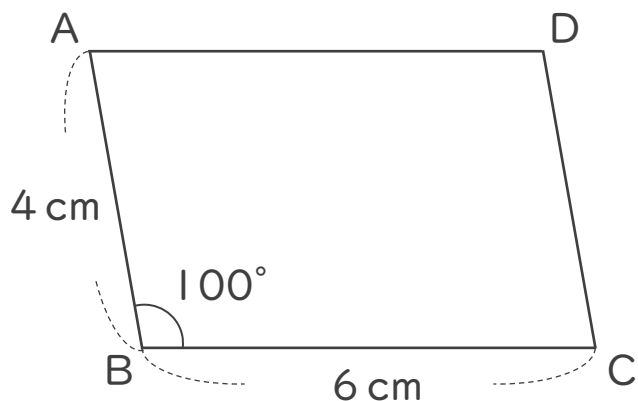
①



②



③





# 垂直, 平行と 四角形 14

# 6

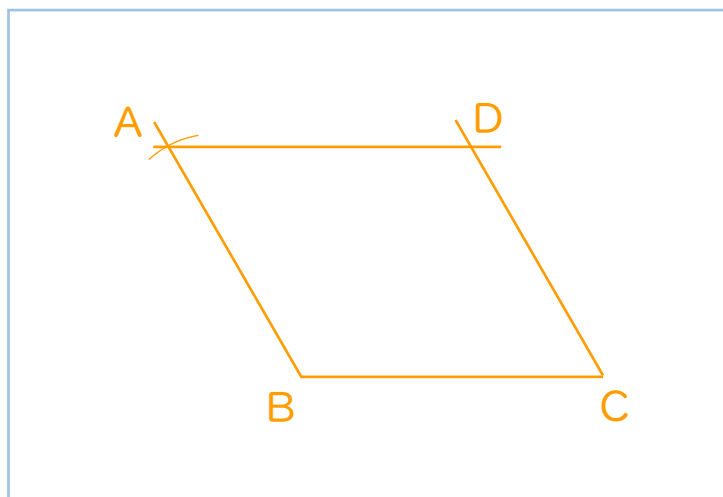
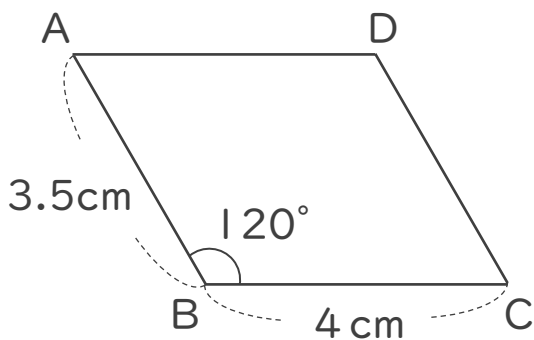
◎ 平行四辺形をかく

日にち：        月        日

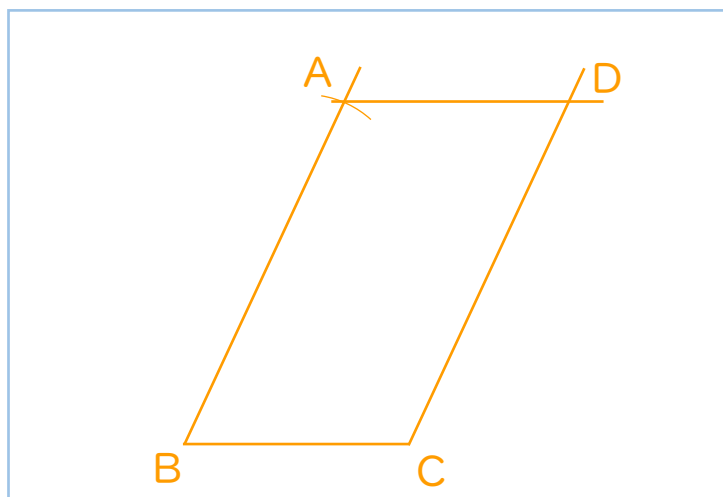
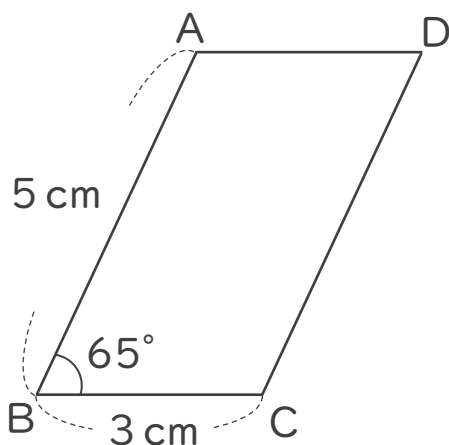
名まえ \_\_\_\_\_

・ 次の平行四辺形ABCDをかきましょう。(うすい線はなぞりましょう。)

①



②



③

