



# 直方体や立方体 14



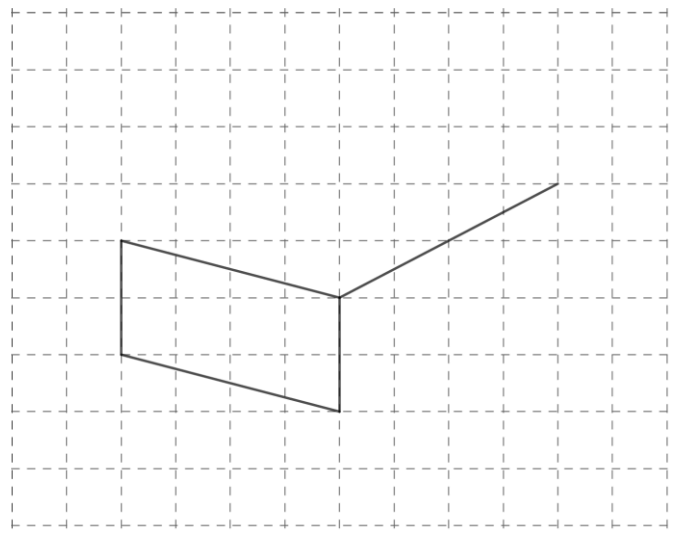
● 見取り図を書く

日にち： 月 日

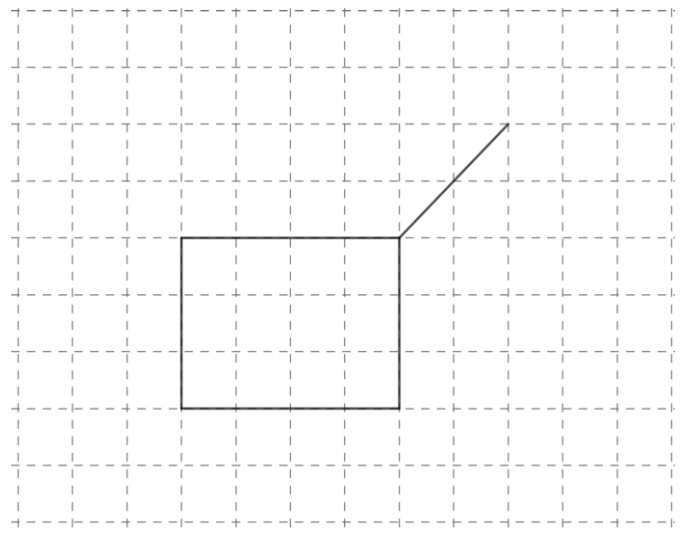
名まえ

1 次の図に線を加えて、見取り図を完成させましょう。(うすい字はなぞりましょう。)

①

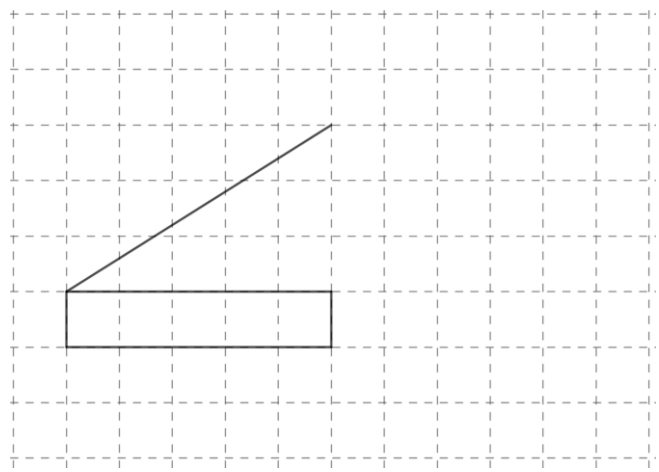
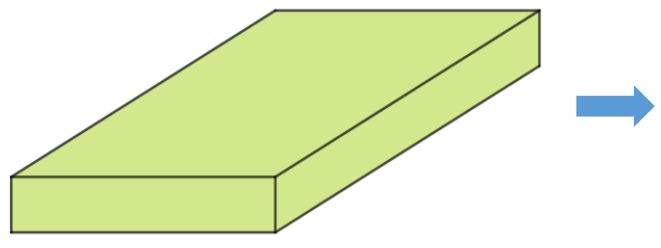


②

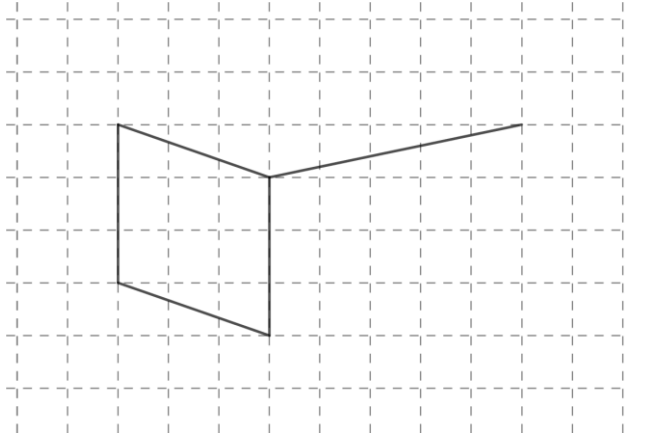
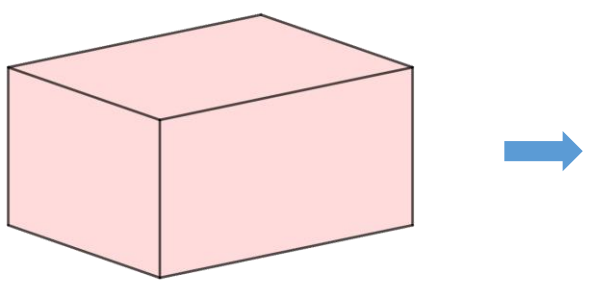


2 次の直方体の見取り図をかいています。続きをかいて、見取り図を完成させましょう。

①



②





# 直方体や立方体 14



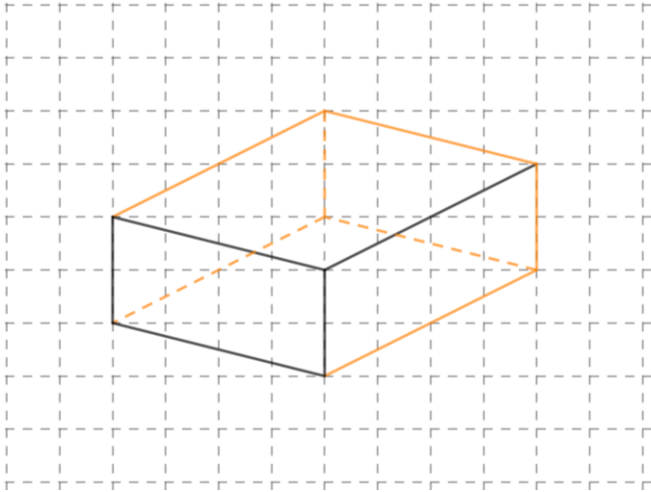
● 見取り図を書く

日にち： 月 日

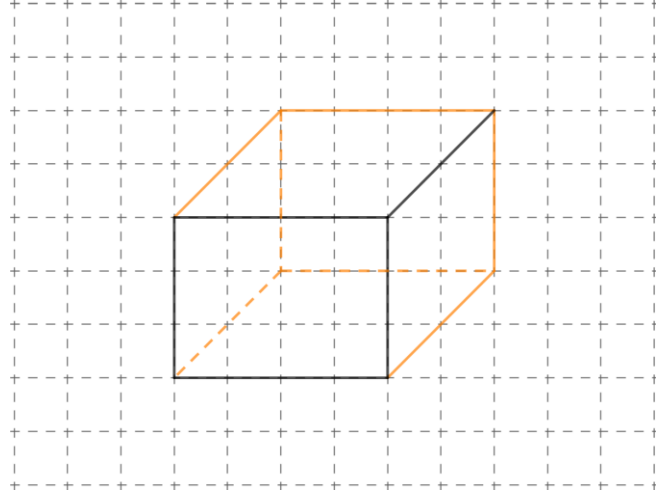
名まえ \_\_\_\_\_

1 次の図に線を加えて、見取り図を完成させましょう。

①

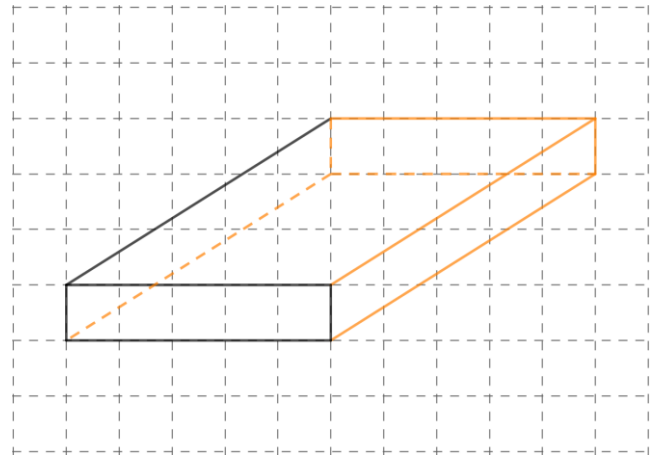
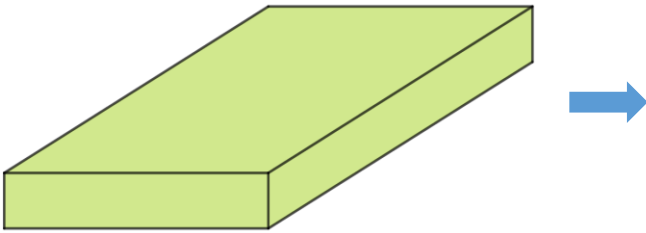


②



2 次の直方体の見取り図をかいています。  
続きをかいて、見取り図を完成させましょう。

①



②

