



## 直方体や立方体 8

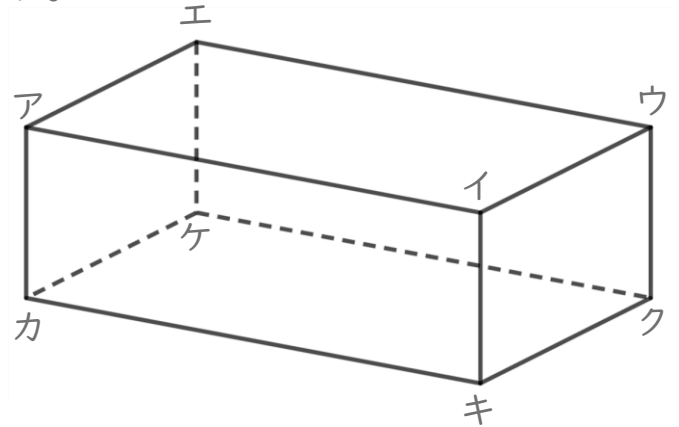
6

◎ 辺と辺の関係  
(垂直と平行)

日にち：            月            日

名まえ \_\_\_\_\_

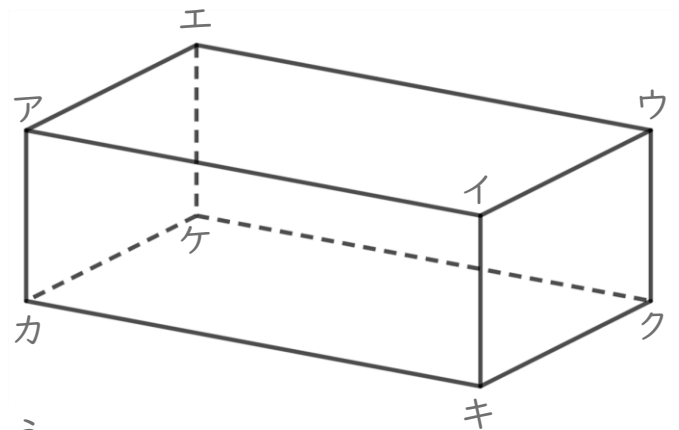
1 辺と辺の関係について調べましょう。



☆ 辺アエと垂直な辺を全部書きましょう。

答え \_\_\_\_\_

2 辺と辺の関係について調べましょう。



① 辺アイと平行な辺を全部書きましょう。

答え \_\_\_\_\_

② 辺アカと平行な辺を全部書きましょう。

答え \_\_\_\_\_



# 直方体や立方体 8

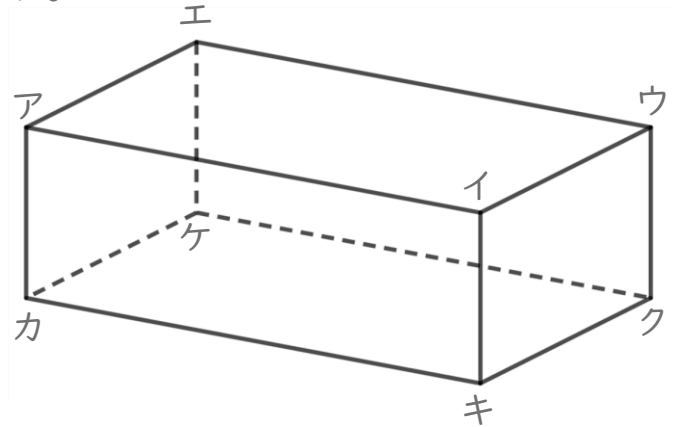
6

◎ 辺と辺の関係  
(垂直と平行)

日にち：            月            日

名まえ \_\_\_\_\_

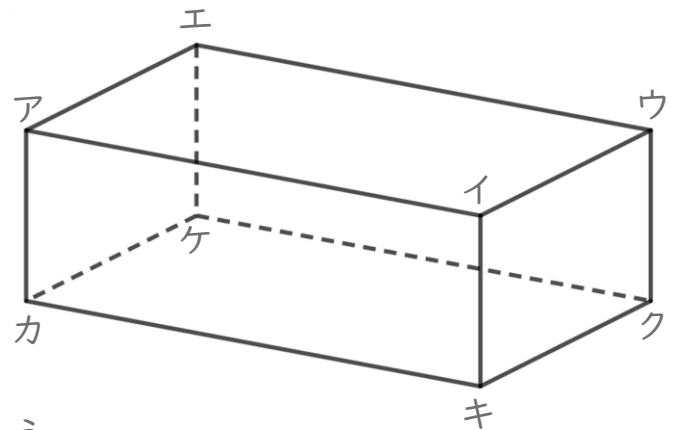
1 辺と辺の関係について調べましょう。



☆ 辺アエと垂直な辺を全部書きましょう。

答え 辺エウ , 辺エケ , 辺アイ , 辺アカ

2 辺と辺の関係について調べましょう。



① 辺アイと平行な辺を全部書きましょう。

答え 辺カキ , 辺エウ , 辺ケク

② 辺アカと平行な辺を全部書きましょう。

答え 辺エケ , 辺ウク , 辺イキ