



直方体や立方体 8

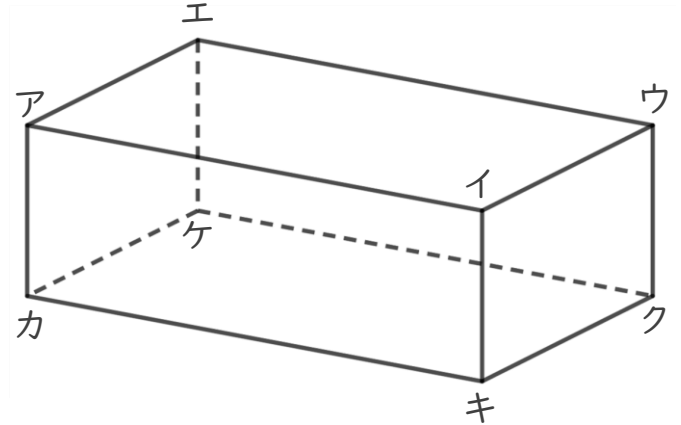


◎ 辺と辺の関係
(垂直と平行)

日にち： 月 日

名まえ _____

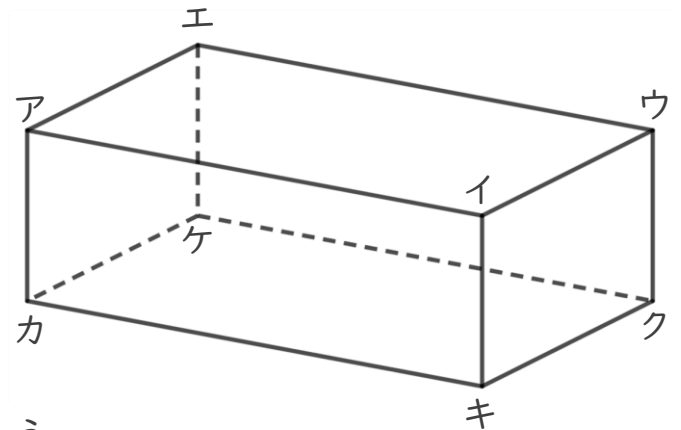
1 辺と辺の関係について調べましょう。(うすい字はなぞりましょう。)



☆ 辺アエと垂直な辺を全部書きましょう。

答え _____ , _____ , _____

2 辺と辺の関係について調べましょう。(うすい字はなぞりましょう。)



① 辺アイと平行な辺を全部書きましょう。

答え _____ , _____

② 辺アカと平行な辺を全部書きましょう。

答え _____ , _____



直方体や立方体 8

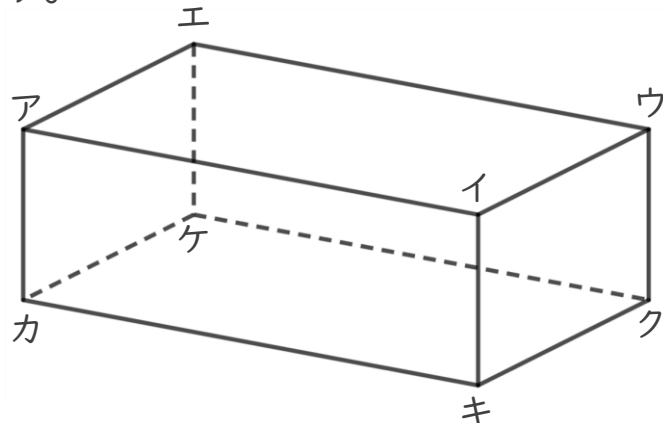
◎ 辺と辺の関係
(垂直と平行)



日にち： 月 日

名まえ _____

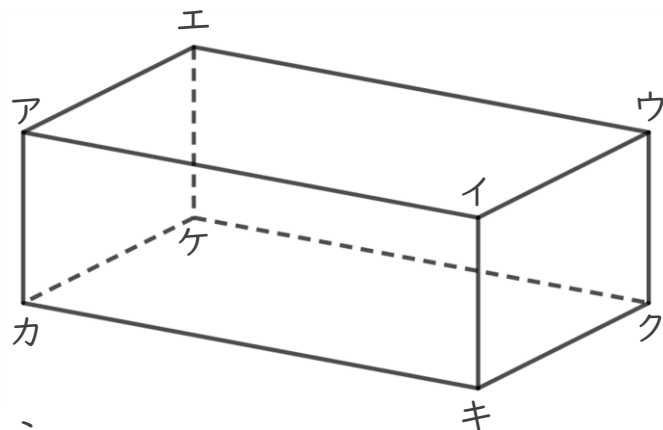
1 辺と辺の関係について調べましょう。(うすい字はなぞりましょう。)



☆ 辺アエと垂直な辺を全部書きましょう。

答え 辺エウ , 辺エケ , 辺アイ , 辺アカ

2 辺と辺の関係について調べましょう。(うすい字はなぞりましょう。)



① 辺アイと平行な辺を全部書きましょう。

答え 辺カキ , 辺エウ , 辺ケク

② 辺アカと平行な辺を全部書きましょう。

答え 辺エケ , 辺ウク , 辺イキ

