



# 倍の見方！



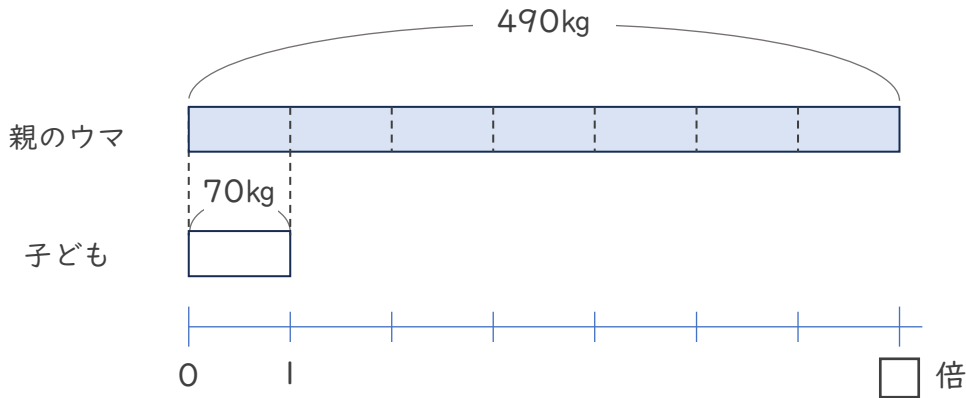
◎ 長さは何倍？

日にち：            月            日

名まえ \_\_\_\_\_

・ 次の問いに答えましょう。

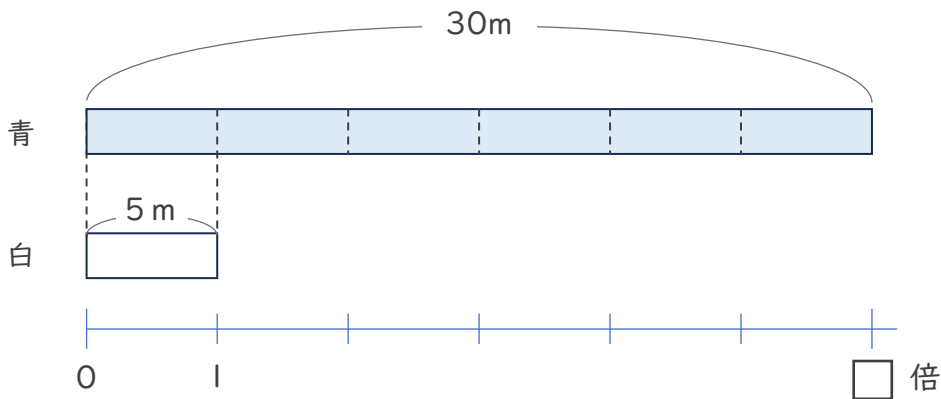
- ① 子どものウマの体重は70kg、親のウマの体重は490kgです。親のウマの体重は子どものウマの体長の何倍ですか。



式：

答え（            ）

- ② 白のリボンの長さは5mで、青のリボンの長さは30mです。青のリボンは白のリボンの何倍の長さですか。



式：

答え（            ）



# 倍の見方！



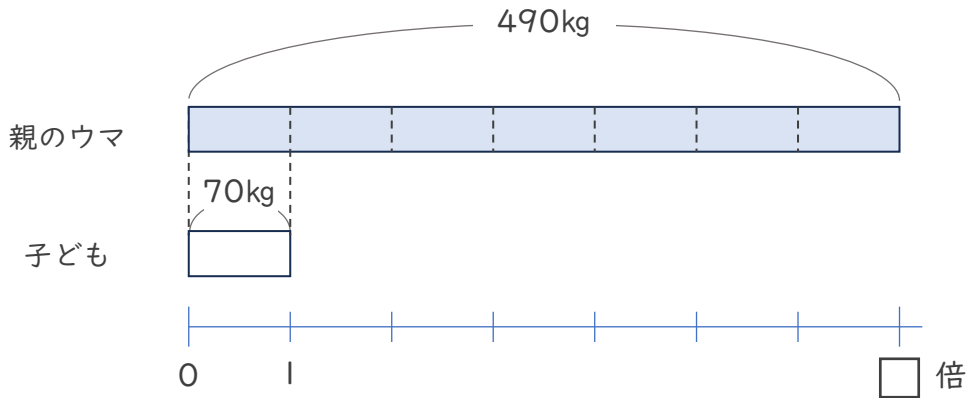
◎ 長さは何倍？

日にち：            月            日

名まえ \_\_\_\_\_

・ 次の問いに答えましょう。

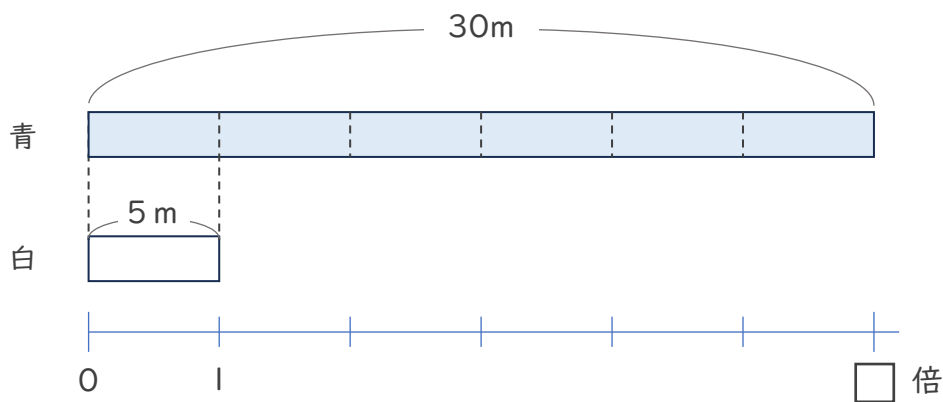
- ① 子どものウマの体重は70kg、親のウマの体重は490kgです。親のウマの体重は子どものウマの体長の何倍ですか。



式：  $490 \div 70 = 7$

答え（ 7倍 ）

- ② 白のリボンの長さは5mで、青のリボンの長さは30mです。青のリボンは白のリボンの何倍の長さですか。



式：  $30 \div 5 = 6$

答え（ 6倍 ）