



倍の見方！



◎ 長さは何倍？

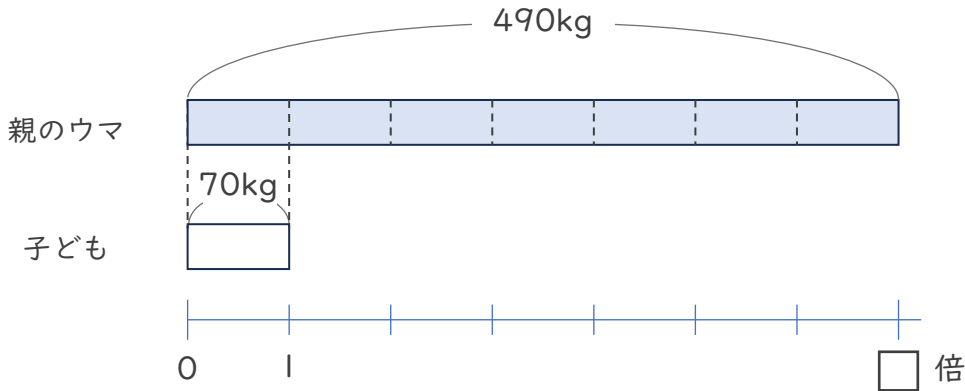
日にち： 月 日

名まえ _____

・ 次の問いに答えましょう。

① 子どものウマの体重は70kg、親のウマの体重は490kgです。

親のウマの体重は子どものウマの体長の何倍ですか。

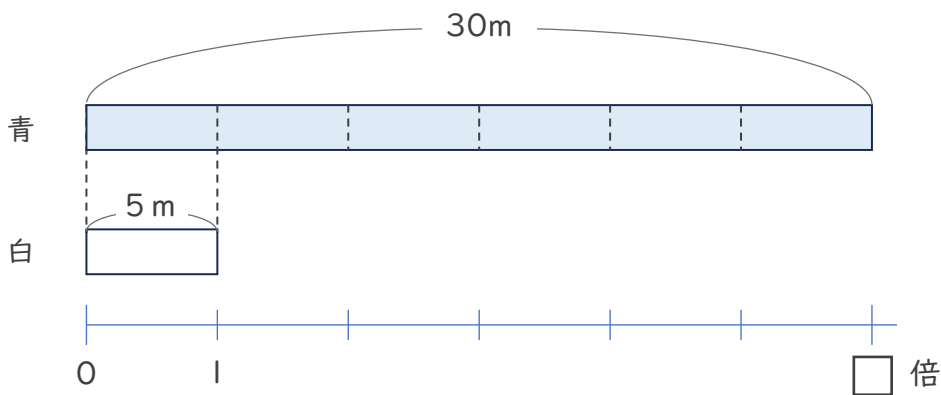


式：

答え（ ）

② 青のリボンの長さは30mで、白のリボンの長さは5mです。

青のリボンは白のリボンの何倍の長さですか。



式：

答え（ ）



倍の見方！

◎ 長さは何倍？

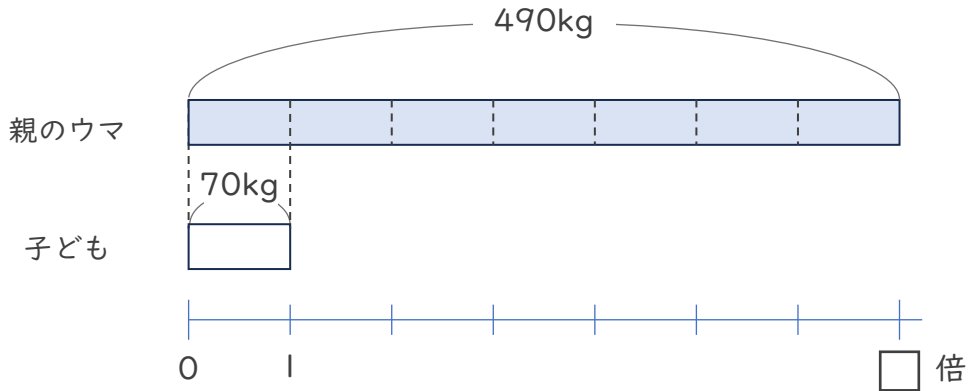


日にち： 月 日

名まえ _____

・ 次の問いに答えましょう。

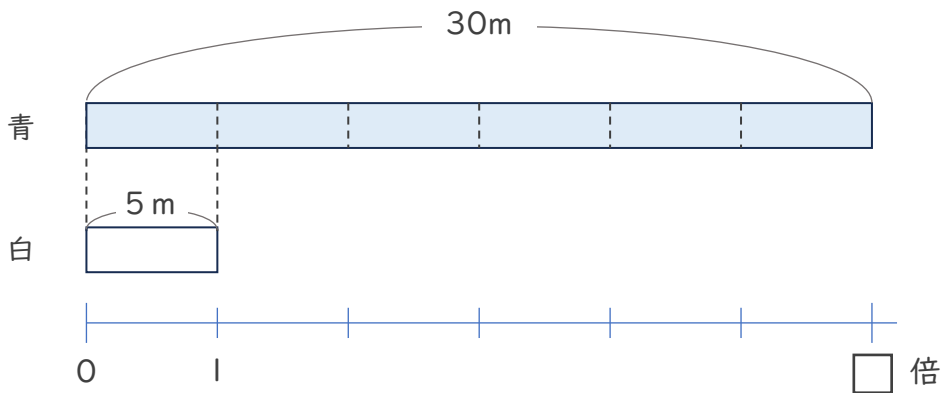
- ① 子どものウマの体重は70kg、親のウマの体重は490kgです。
親のウマの体重は子どものウマの体長の何倍ですか。



式： $490 \div 70 = 7$

答え（ **7倍** ）

- ② 青のリボンの長さは30mで、白のリボンの長さは5mです。
青のリボンは白のリボンの何倍の長さですか。



式： $30 \div 5 = 6$

答え（ **6倍** ）