



面積の
はかり方と表し方 6

● 長方形の和で求める面積

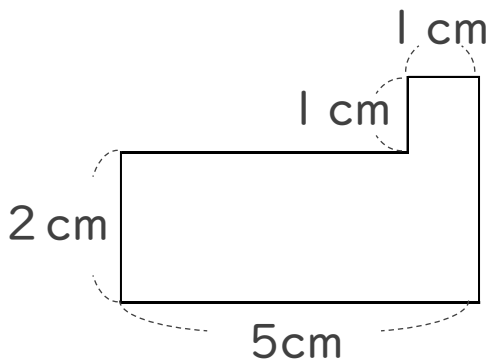


日にち： 月 日

名まえ _____

・ 次の図形の面積を求めましょう。(うすい字はなぞりましょう。)

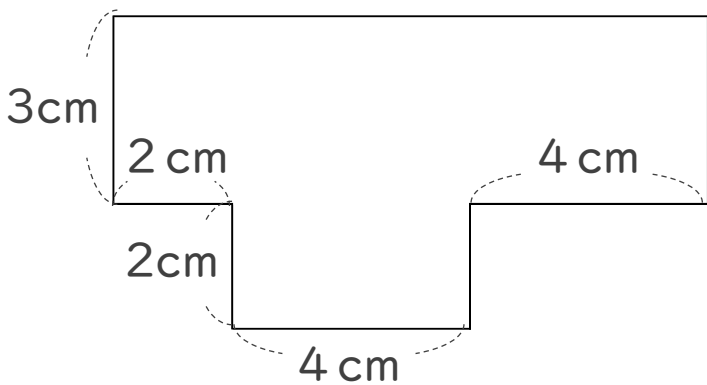
①



式： | × | =

答え： _____

②



式：

答え： _____



面積の はかり方と表し方 6

● 長方形の和で求める面積

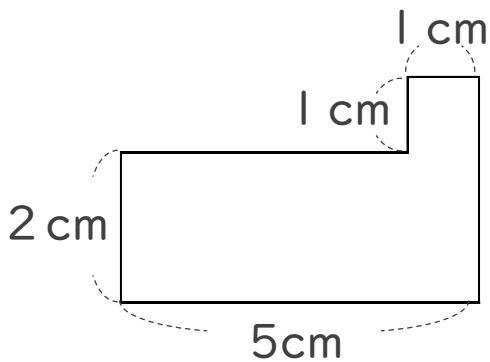


日にち： 月 日

名まえ _____

・ 次の図形の面積を求めましょう。(うすい字はなぞりましょう。)

①



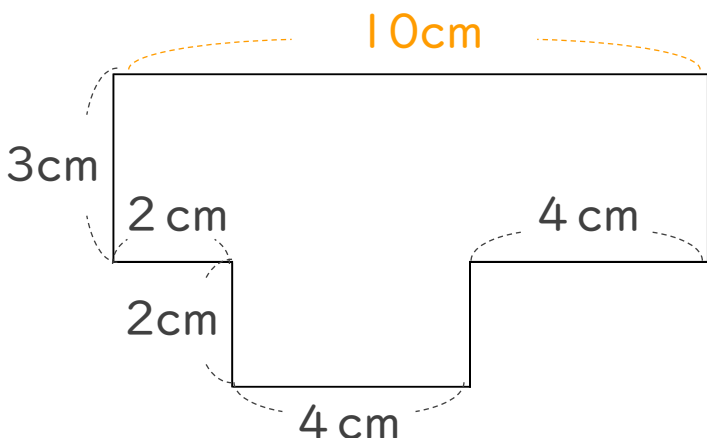
$$\text{式： } 1 \times 1 = 1$$

$$2 \times 5 = 10$$

$$1 + 10 = 11$$

答え： 11 cm²

②



$$\text{式： } 3 \times 10 = 30$$

$$2 \times 4 = 8$$

$$30 + 8 = 38$$

答え： 38 cm²