



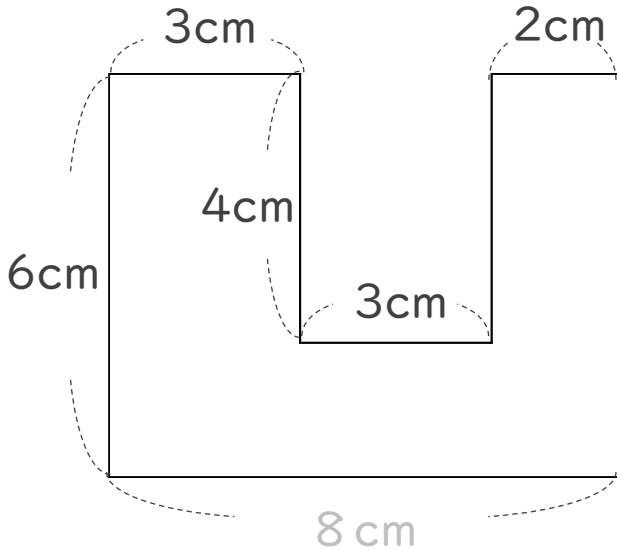
面積の
はかり方と表し方 7 **6**

◎ 長方形の差で求める面積

日にち： 月 日

名まえ _____

1 次の図形の面積を求めましょう。(うすい字はなぞりましょう。)

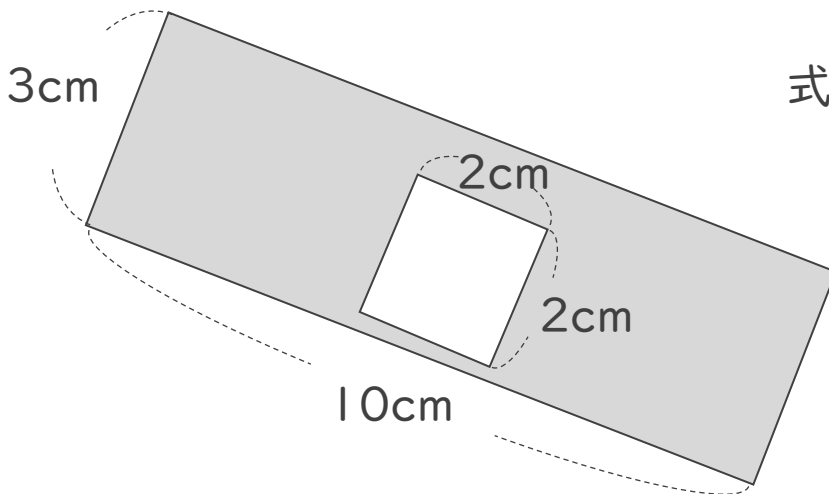


式：

答え： _____

2 次の図形の色のついた部分の面積を求めましょう。

(うすい字はなぞりましょう。)



式： $3 \times 10 =$

答え： _____



面積の
はかり方と表し方 7

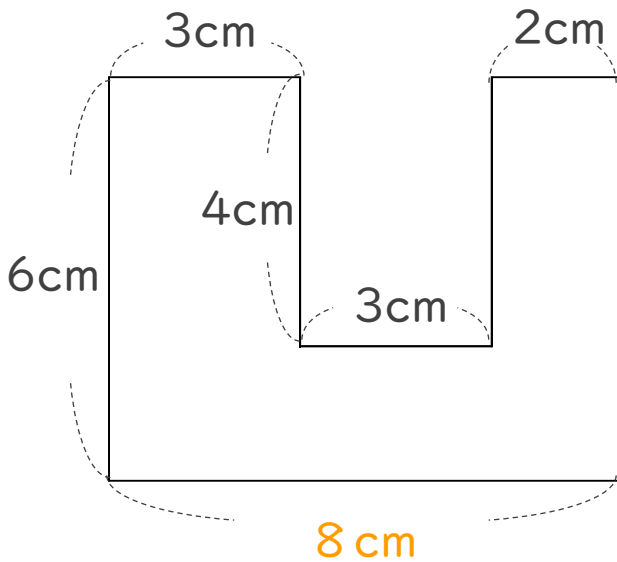


◎ 長方形の差で求める面積

日にち： 月 日

名まえ _____

1 次の図形の面積を求めましょう。(うすい字はなぞりましょう。)



式： $6 \times 8 = 48$

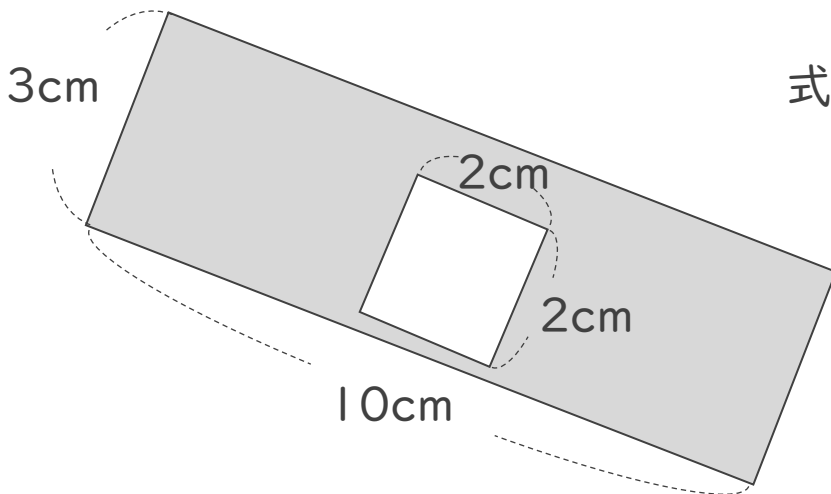
$4 \times 3 = 12$

$48 - 12 = 36$

答え： 36 cm^2

2 次の図形の色のついた部分の面積を求めましょう。

(うすい字はなぞりましょう。)



式： $3 \times 10 = 30$

$2 \times 2 = 4$

$30 - 4 = 26$

答え： 26 cm^2

