

面積の
はかり方と表し方 5

● 長方形の面積から
長さを求める

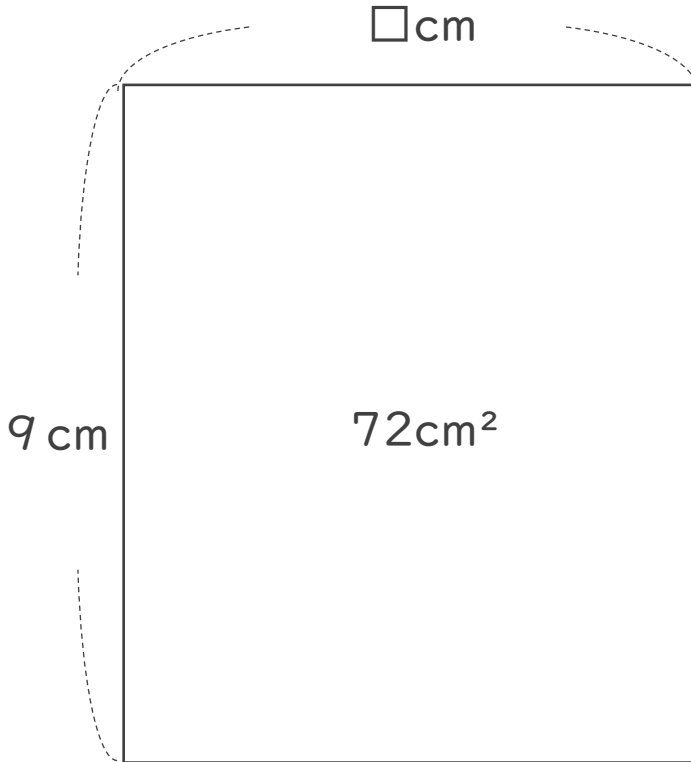


日にち： 月 日

名まえ _____

・ □の長さを求めましょう。

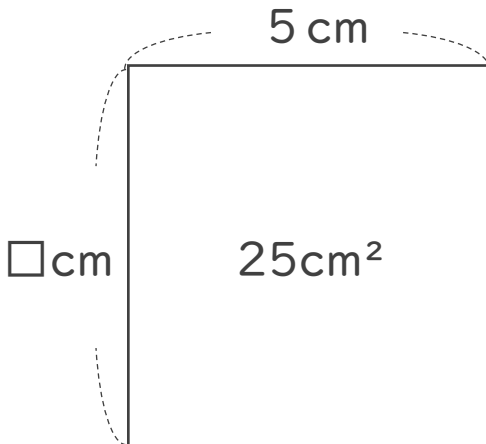
①



式：

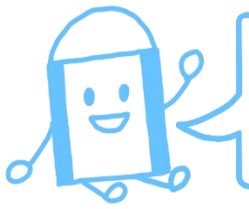
答え： _____

②



式：

答え： _____



面積の
はかり方と表し方 5

● 長方形の面積から
長さを求める

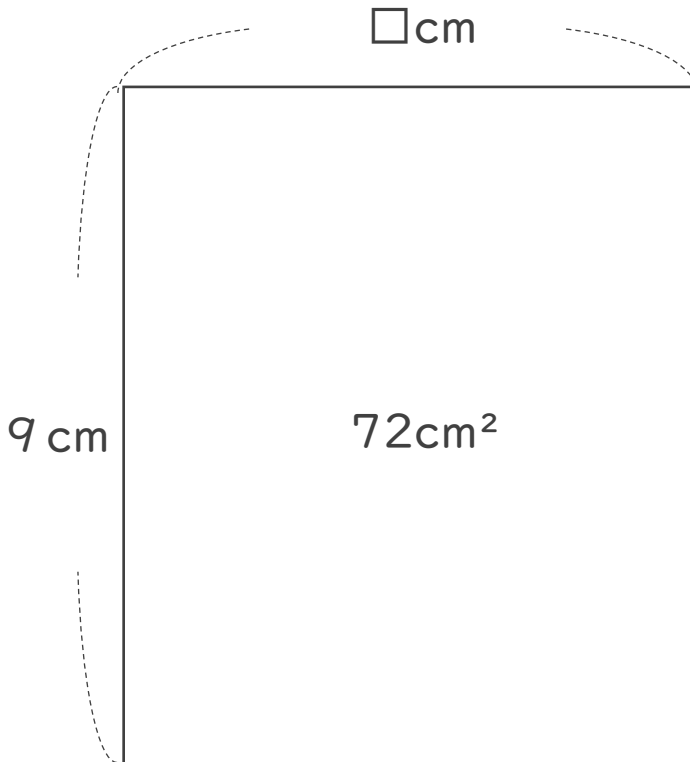


日にち： 月 日

名まえ _____

・ □の長さを求めましょう。

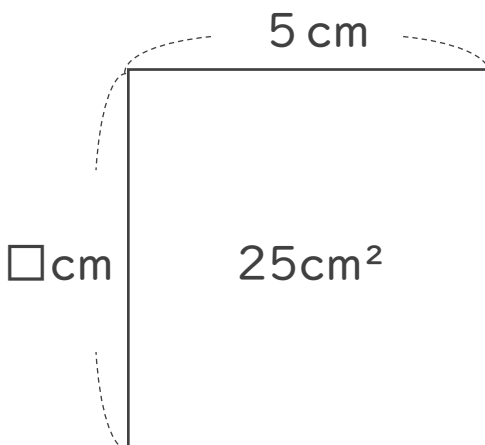
①



式： $72 \div 9 = 8$

答え：8 cm

②



式： $25 \div 5 = 5$

答え：5 cm