



面積の
はかり方と表し方 4 **6**

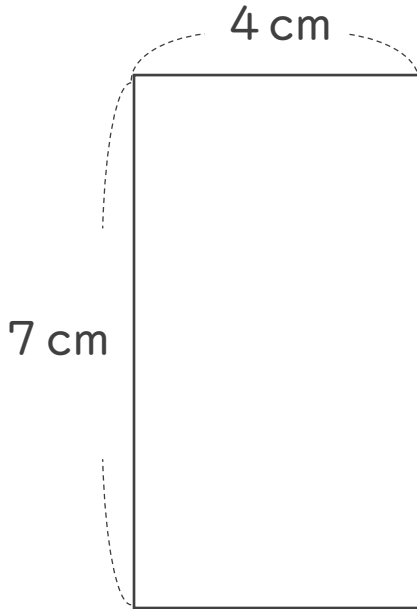
● 長方形や正方形の面積

日にち： 月 日

名まえ _____

・ 次の長方形や正方形の面積は何 cm^2 ですか。

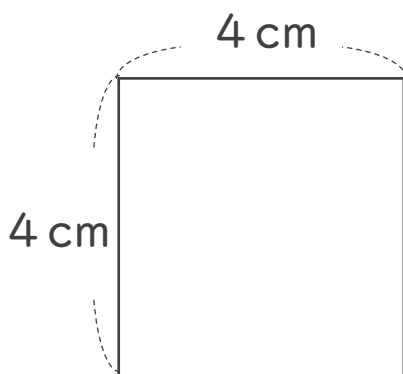
①



式：

答え： _____

②



式：

答え： _____



面積の
はかり方と表し方 4 **6**

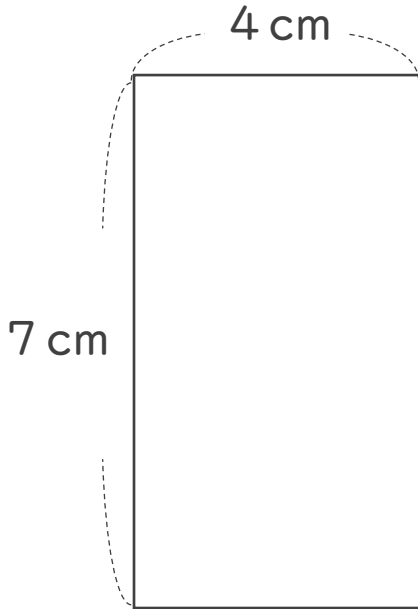
◎ 長方形や正方形の面積

日にち： 月 日

名まえ _____

・ 次の長方形や正方形の面積は何 cm^2 ですか。

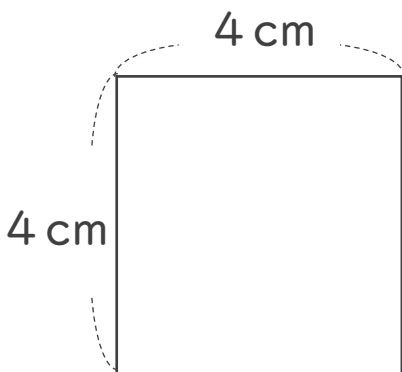
①



式： $7 \times 4 = 28$

答え： 28 cm^2

②



式： $4 \times 4 = 16$

答え： 16 cm^2