



倍の見方 3

● 5倍で75mの
もとの長さ

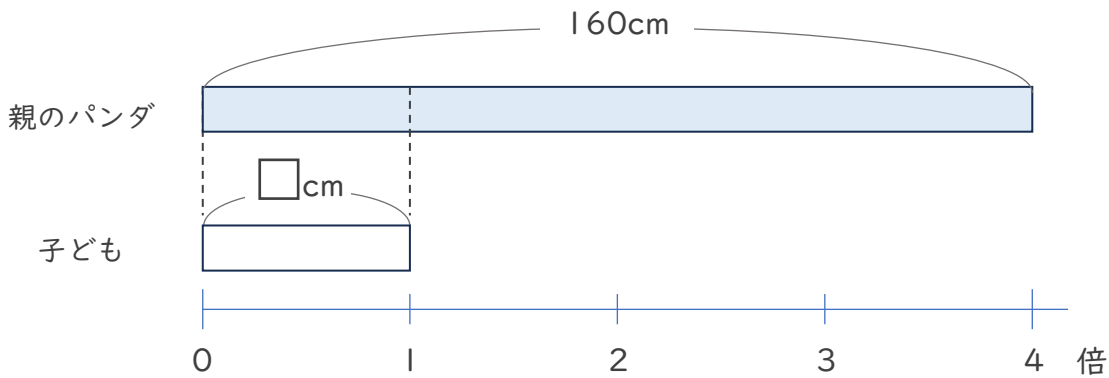


日にち： 月 日

名まえ _____

・ 次の問いに答えましょう。

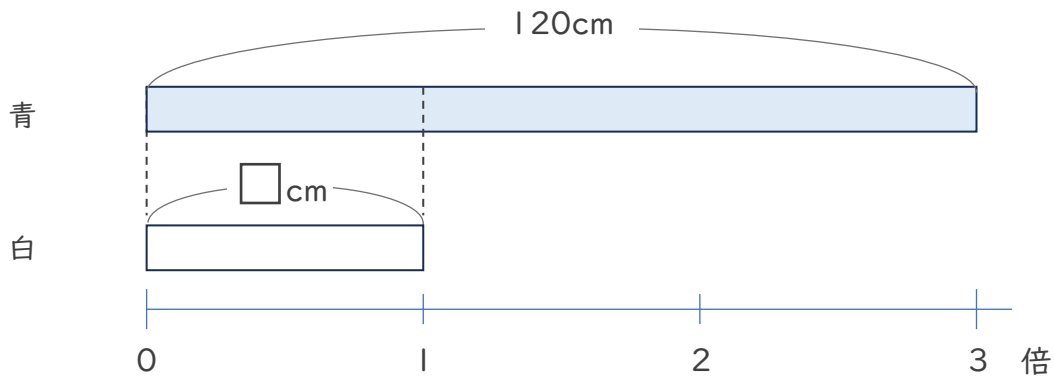
- ① 親のパンダの体長は子どもの体長の4倍で、160cmです。子どものパンダの体長は何cmですか。



式： $160 \div 4 = 40$

答え (40cm)

- ② 青のリボンの長さは、白のリボンの3倍で120cmです。白のリボンの長さは何cmですか。



式： $120 \div 3 = 40$

答え (40cm)