



# 垂直, 平行と 四角形 15

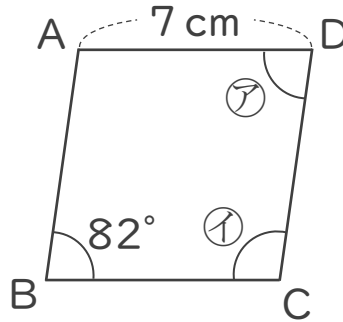
# 7

◎ ひし形の性質

日にち：            月            日

名まえ \_\_\_\_\_

1 次の図はひし形です。次の問いに答えましょう。



① 辺ABの長さは何cmですか。

答え: \_\_\_\_\_

② アの角度は何度ですか。

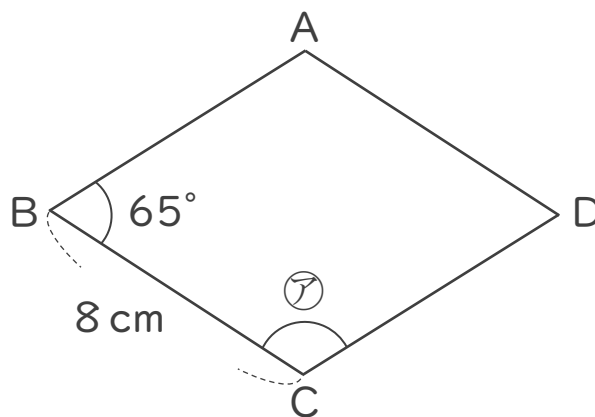
答え: \_\_\_\_\_

③ イの角度は何度ですか。

式:

答え: \_\_\_\_\_

2 次の図はひし形です。次の問いに答えましょう。



① 辺DCの長さは何cmですか。

答え: \_\_\_\_\_

② アの角度は何度ですか。

式:

答え: \_\_\_\_\_





# 垂直, 平行と 四角形 15

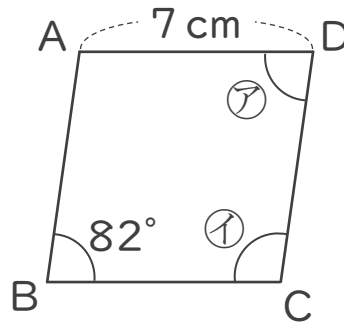


◎ ひし形の性質

日にち：            月            日

名まえ \_\_\_\_\_

1 次の図はひし形です。次の問いに答えましょう。



① 辺ABの長さは何cmですか。

答え:            7 cm

② アの角度は何度ですか。

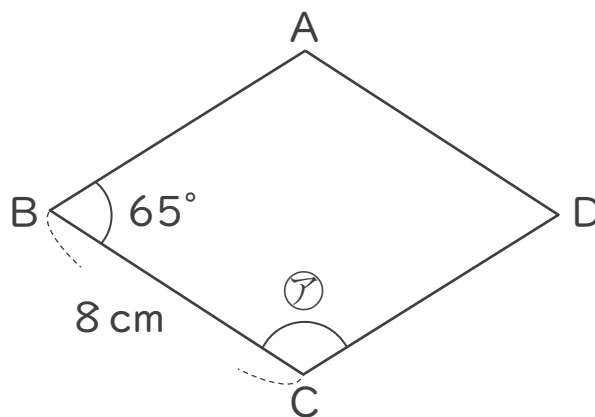
答え:            82°

③ イの角度は何度ですか。

式:  $180 - 82 = 98$

答え:            98°

2 次の図はひし形です。次の問いに答えましょう。



① 辺DCの長さは何cmですか。

答え:            8 cm

② アの角度は何度ですか。

式:  $180 - 65 = 115$

答え:            115°

