



### 倍の見方 3

● 5倍で75mの  
もとの長さ

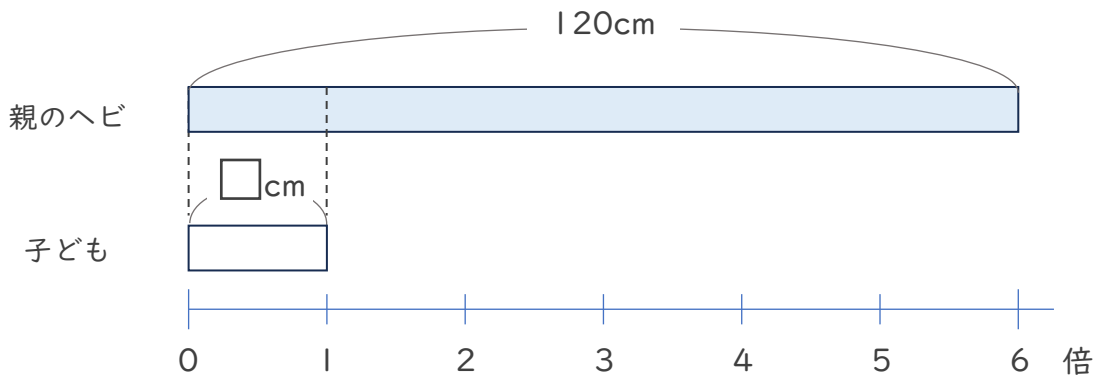


日にち：      月      日

名まえ \_\_\_\_\_

・ 次の問いに答えましょう。

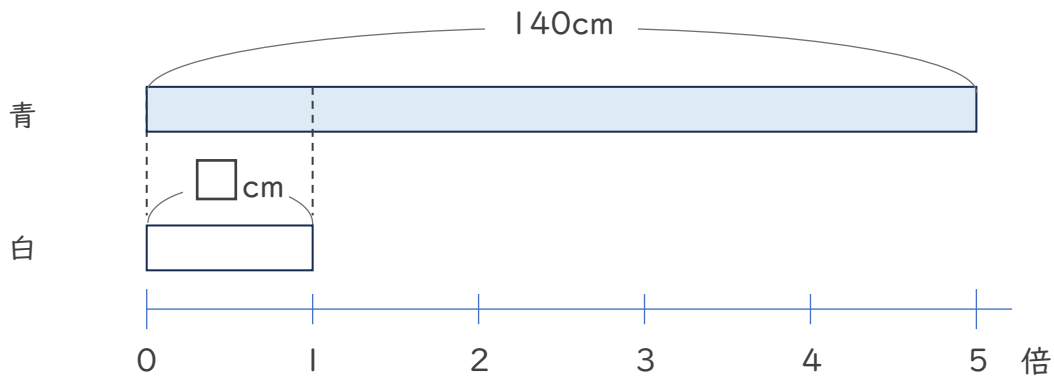
- ① 親のヘビの体長は子どもの体長の6倍で、120cmです。  
子どものヘビの体長は何cmですか。



式：

答え (                      )

- ② 青のリボンの長さは、白のリボンの5倍で、140cmです。  
白のリボンの長さは何cmですか。



式：

答え (                      )



### 倍の見方3

● 5倍で75mの  
もとの長さ

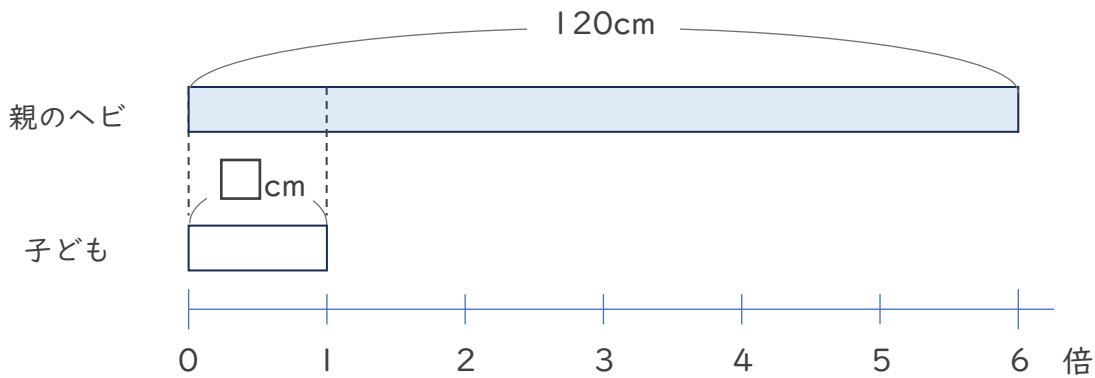


日にち：            月            日

名まえ \_\_\_\_\_

・ 次の問いに答えましょう。

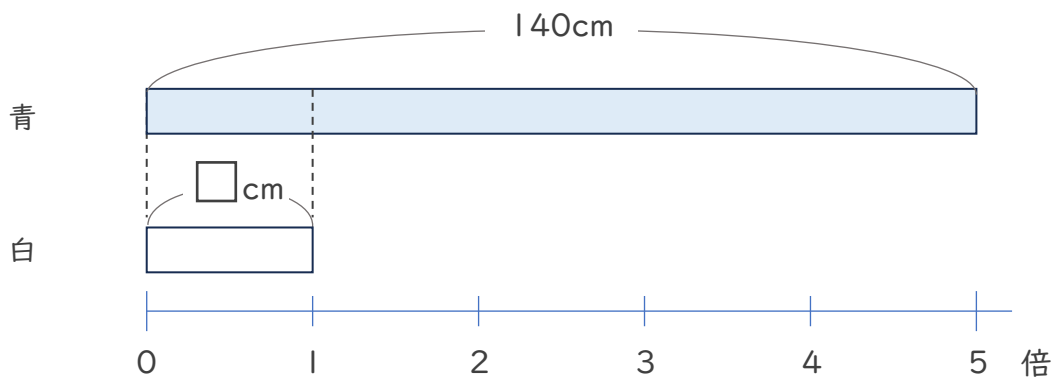
- ① 親のへびの体長は子どもの体長の6倍で、120cmです。  
子どものへびの体長は何cmですか。



式：  $120 \div 6 = 20$

答え (        20cm        )

- ② 青のリボンの長さは、白のリボンの5倍で、140cmです。  
白のリボンの長さは何cmですか。



式：  $140 \div 5 = 28$

答え (        28cm        )

