



倍の見方 4



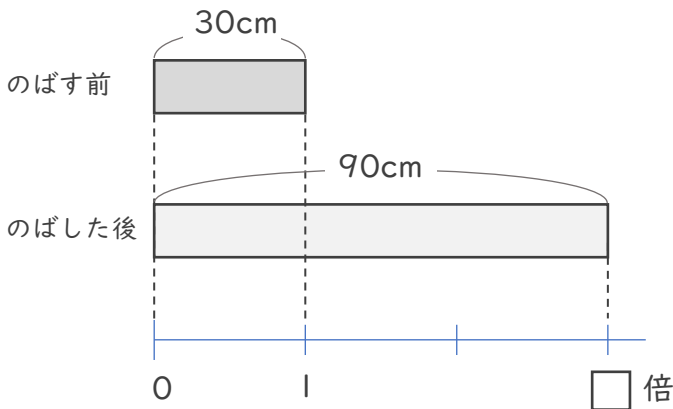
◎ 倍の利用

日にち： 月 日

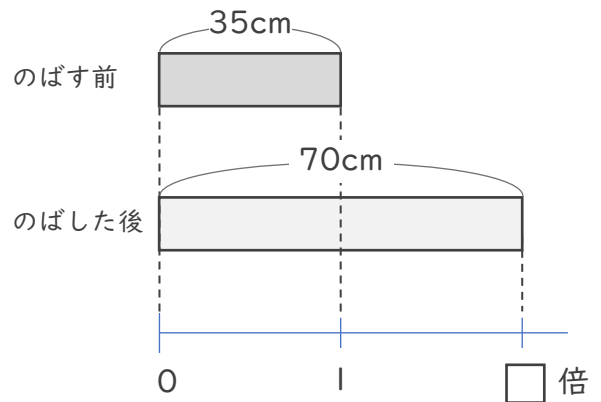
名まえ _____

ゴムAとゴムBをのばしたとき、どちらがよくのびるといえるか調べます。

ゴムA



ゴムB



① ゴムAは30cmから90cmにのびました。ゴムAはのばす前の何倍のびるといえますか。

式：

答え（ ）

② ゴムBは35cmから70cmにのびました。ゴムBはのばす前の何倍のびるといえますか。

式：

答え（ ）

③ ゴムAとゴムBでは、どちらの方がよくのびるといえますか。

答え（ ）



倍の見方 4

◎ 倍の利用

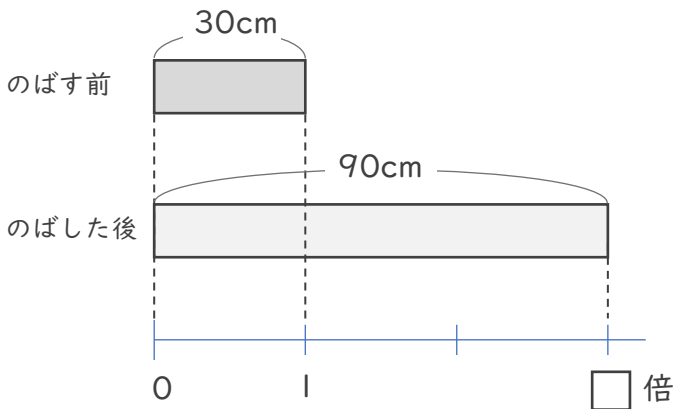


日にち： 月 日

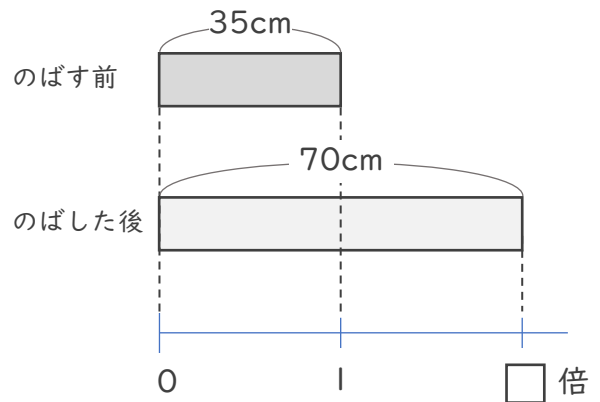
名まえ _____

ゴムAとゴムBをのばしたとき、どちらがよくのびるといえるか調べます。

ゴムA



ゴムB



① ギュムAは30cmから90cmにのびました。ギュムAはのばす前の何倍のびるといえますか。

式： $90 \div 30 = 3$

答え（ 3倍 ）

② ギュムBは35cmから70cmにのびました。ギュムBはのばす前の何倍のびるといえますか。

式： $70 \div 35 = 2$

答え（ 2倍 ）

③ ギュムAとギュムBでは、どちらの方がよくのびるといえますか。

答え（ ギュムA ）