



# 倍の見方 4



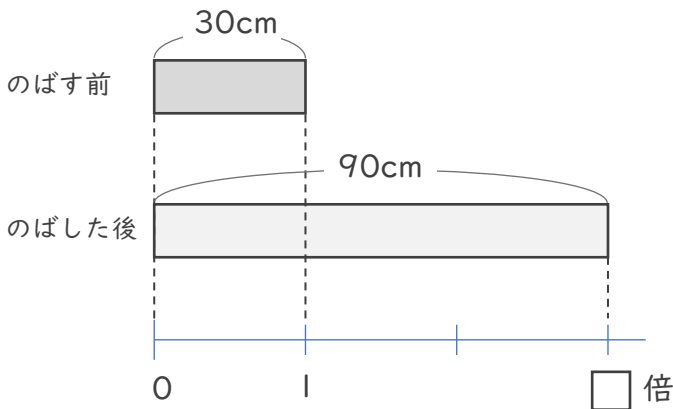
## ● 倍の利用

日にち：            月            日

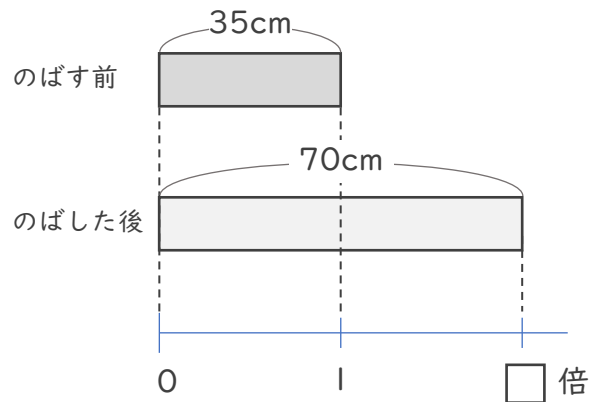
名まえ \_\_\_\_\_

ゴムAとゴムBをのばしたとき、どちらがよくのびるといえるか調べます。

ゴムA



ゴムB



- ① ゴムAは30cmから90cmにのびました。  
 ゴムAはのばす前の何倍のびるといえますか。

式：

答え（            ）

- ② ゴムBは35cmから70cmにのびました。  
 ゴムBはのばす前の何倍のびるといえますか。

式：

答え（            ）

- ③ ゴムAとゴムBでは、どちらの方がよくのびるといえますか。

答え（            ）



# 倍の見方 4

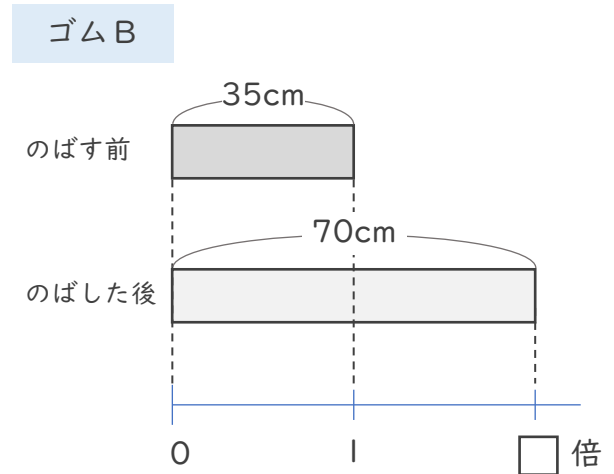
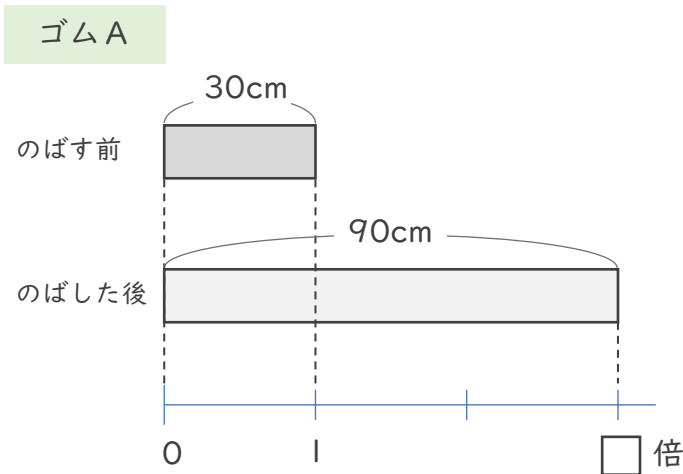


## ● 倍の利用

日にち：            月            日

名まえ \_\_\_\_\_

ゴムAとゴムBをのばしたとき、どちらがよくのびるといえるか調べます。



- ① ゴムAは30cmから90cmにのびました。  
ゴムAはのばす前の何倍のびるといえますか。

式：  $90 \div 30 = 3$

答え ( 3 倍 )

- ② ゴムBは35cmから70cmにのびました。  
ゴムBはのばす前の何倍のびるといえますか。

式：  $70 \div 35 = 2$

答え ( 2 倍 )

- ③ ゴムAとゴムBでは、どちらの方がよくのびるといえますか。

答え ( ゴムA )