



垂直、平行と 四角形 10

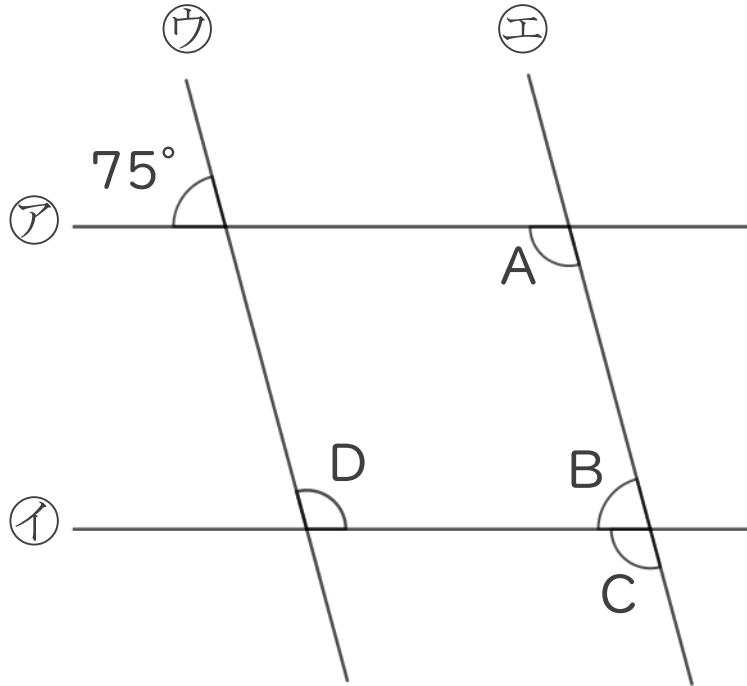
対頂角や平行線の同位角

7

日にち： 月 日

名まえ _____

- ・ ㊦と㊩の直線、㊦と㊨の直線は、それぞれ平行です。
次の問いに答えましょう。(うすい字はなぞりましょう。)



- ① Aの角と等しい大きさの角を全て答えましょう。

答え： _____ , _____

- ② Bの角度は何度ですか。

答え： _____

- ③ Cの角度は何度ですか。

式： $180 -$

答え： _____



垂直、平行と 四角形 10

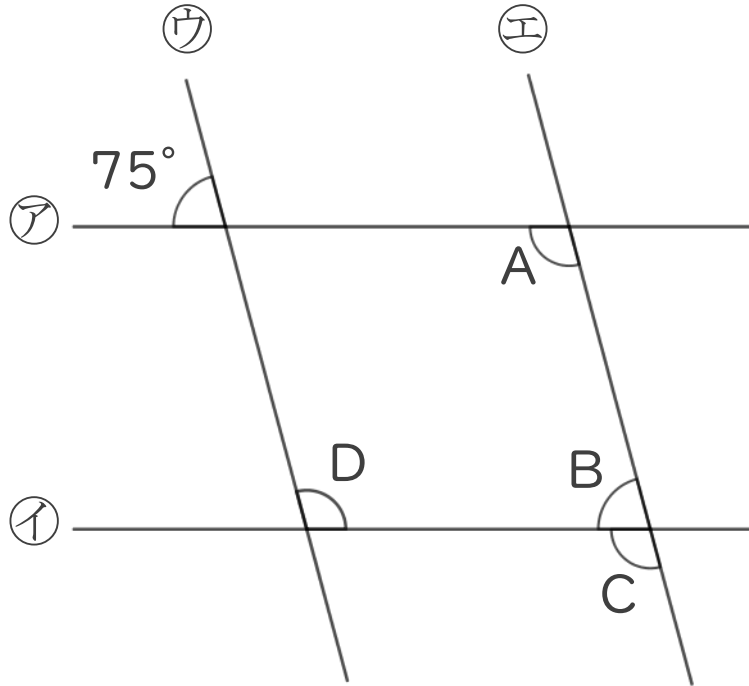
対頂角や平行線の同位角

7

日にち： 月 日

名まえ _____

- ・ ㉗と㉘の直線、㉙と㉚の直線は、それぞれ平行です。
次の問いに答えましょう。(うすい字はなぞりましょう。)



- ① Aの角と等しい大きさの角を全て答えましょう。

答え: C,D

- ② Bの角度は何度ですか。

答え: 75°

- ③ Cの角度は何度ですか。

式: $180 - 75 = 105$

答え: 105°