

垂直, 平行と
四角形 13

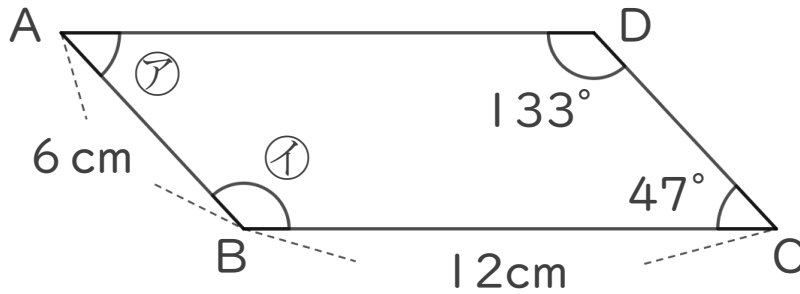
● 平行四辺形の
辺の長さや角度



日にち： 月 日

名まえ _____

1 次の図は平行四辺形です。次の問いに答えましょう。



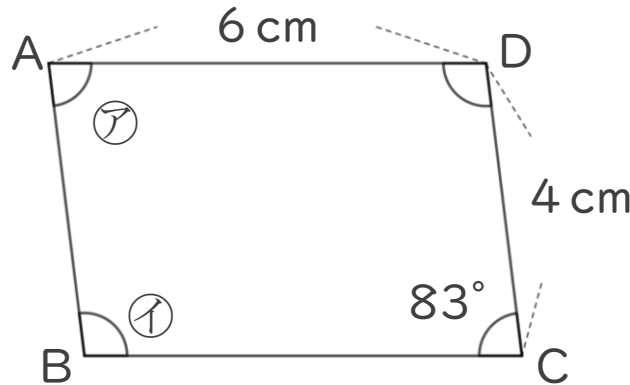
① 辺AD, 辺DCの長さはそれぞれ何cmですか。

答え： 辺AD… **12cm** , 辺DC… **6 cm**

② ①, ②の角度はそれぞれ何度ですか。

答え： ①… **47°** , ②… **133°**

2 次の図は平行四辺形です。次の問いに答えましょう。



① 辺AB, 辺BCの長さはそれぞれ何cmですか。

答え： 辺AB… **4 cm** , 辺BC… **6 cm**

② ①, ②の角度はそれぞれ何度ですか。

①の式： **$180 - 83 = 97$**

答え： ①… **83°** , ②… **97°**

