



垂直, 平行と  
四角形 14

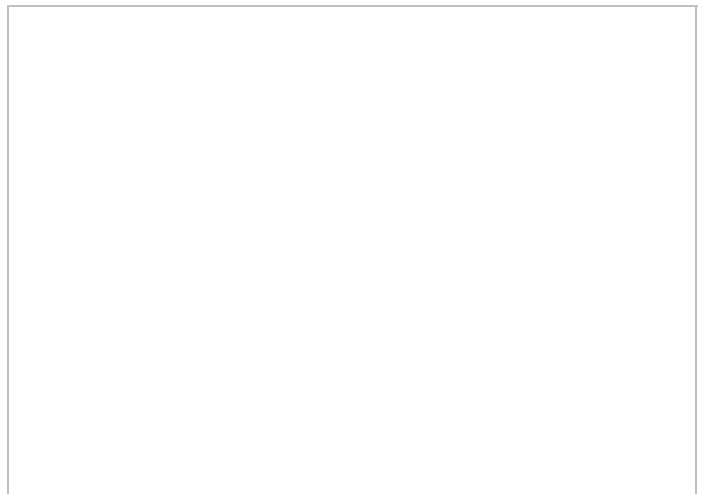
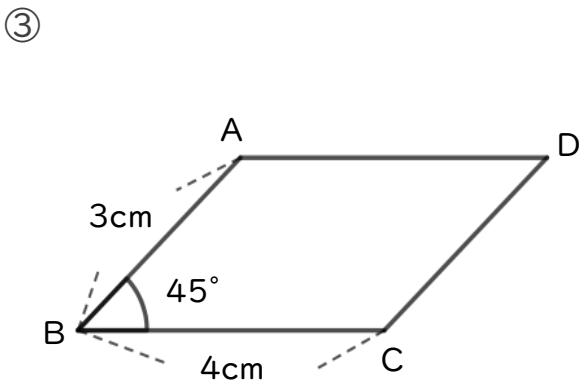
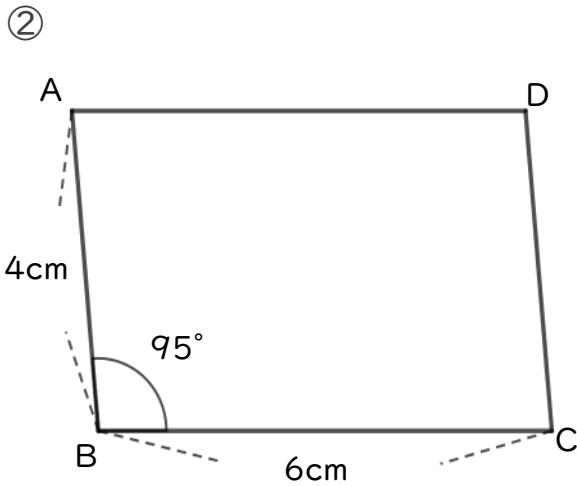
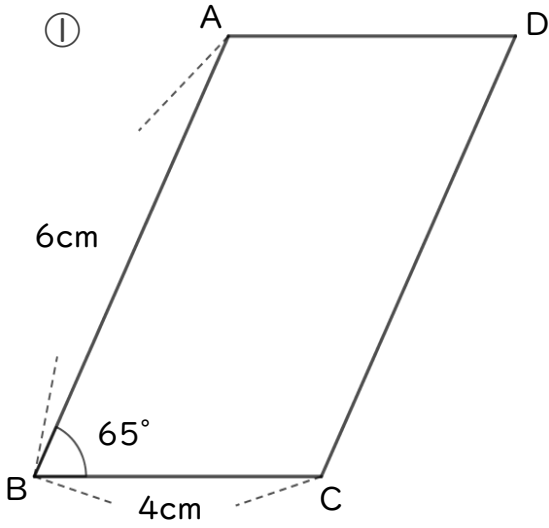


● 平行四辺形をかく

日にち：        月        日

名まえ \_\_\_\_\_

・ 次の平行四辺形ABCDをかきましょう。(うすい線はしっかりなぞろう。)





垂直, 平行と  
四角形 14



● 平行四辺形をかく

日にち：        月        日

名まえ \_\_\_\_\_

・ 次の平行四辺形ABCDをかきましょう。(うすい線はしっかりなぞろう。)

