



面積の
はかり方と表し方 6



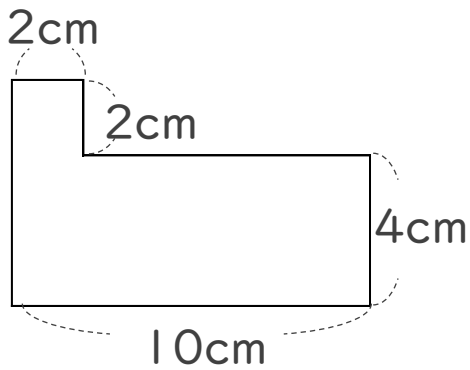
◎ 長方形の和で求める面積

日にち： 月 日

名まえ _____

・ 次の図形の面積を求めましょう。

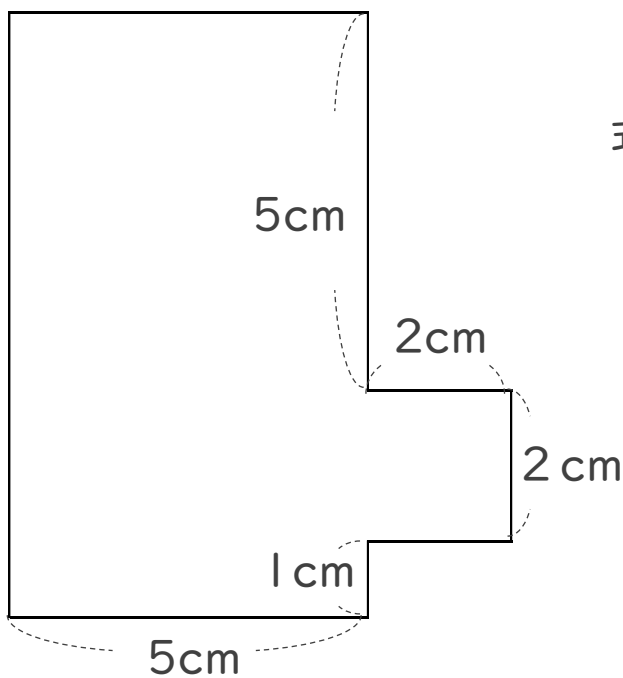
①



式：

答え： _____

②



式：

答え： _____





面積の
はかり方と表し方 6

◎ 長方形の和で求める面積

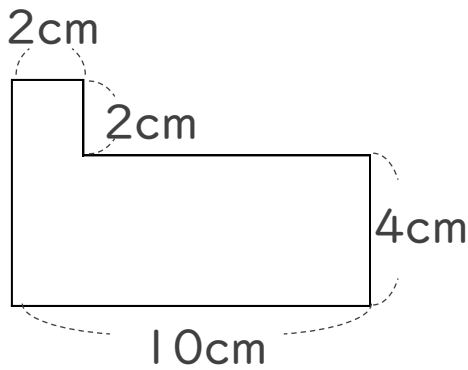


日にち： 月 日

名まえ _____

・ 次の図形の面積を求めましょう。

①



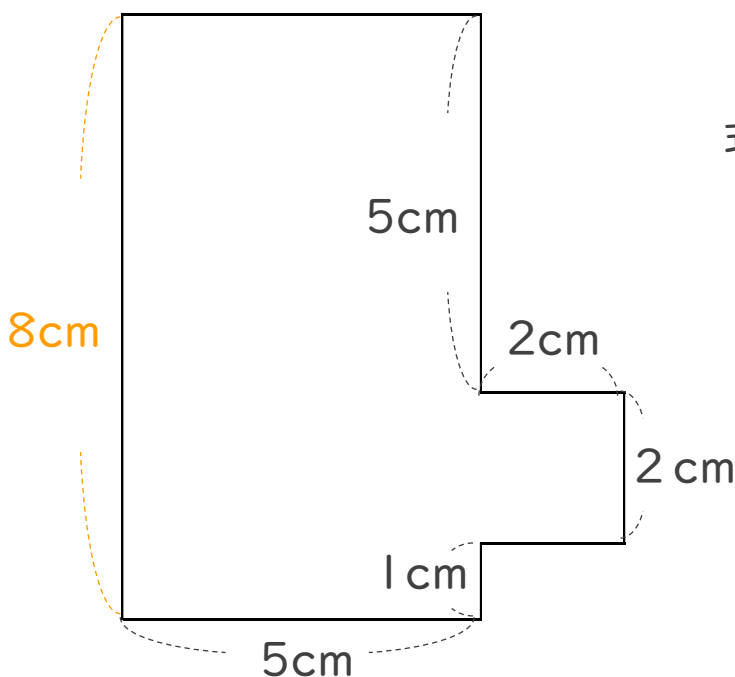
$$\text{式： } 2 \times 2 = 4$$

$$4 \times 10 = 40$$

$$4 + 40 = 44$$

答え： 44 cm²

②



$$\text{式： } 2 \times 2 = 4$$

$$8 \times 5 = 40$$

$$4 + 40 = 44$$

答え： 44 cm²