



面積の  
はかり方と表し方 6



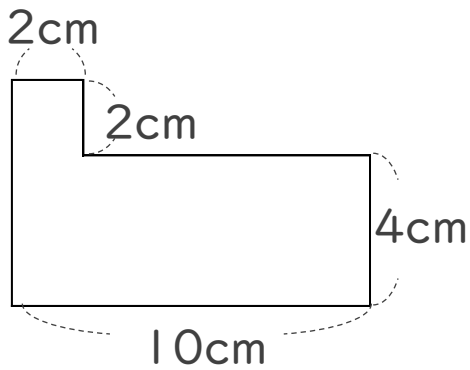
◎ 長方形の和で求める面積

日にち：            月            日

名まえ \_\_\_\_\_

・ 次の図形の面積を求めましょう。

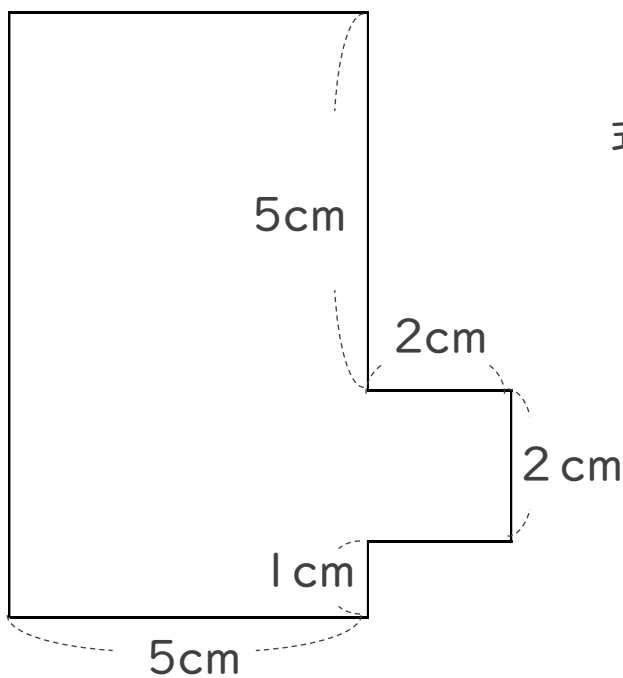
①



式：

答え： \_\_\_\_\_

②



式：

答え： \_\_\_\_\_





面積の  
はかり方と表し方 6

◎ 長方形の和で求める面積

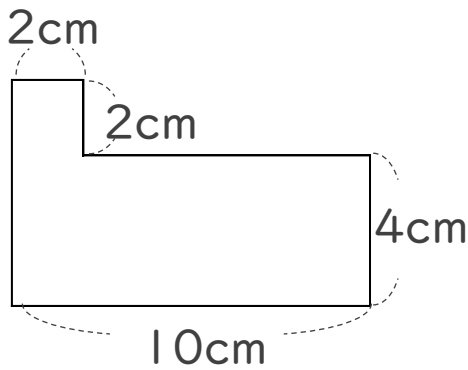


日にち：            月            日

名まえ \_\_\_\_\_

・ 次の図形の面積を求めましょう。

①



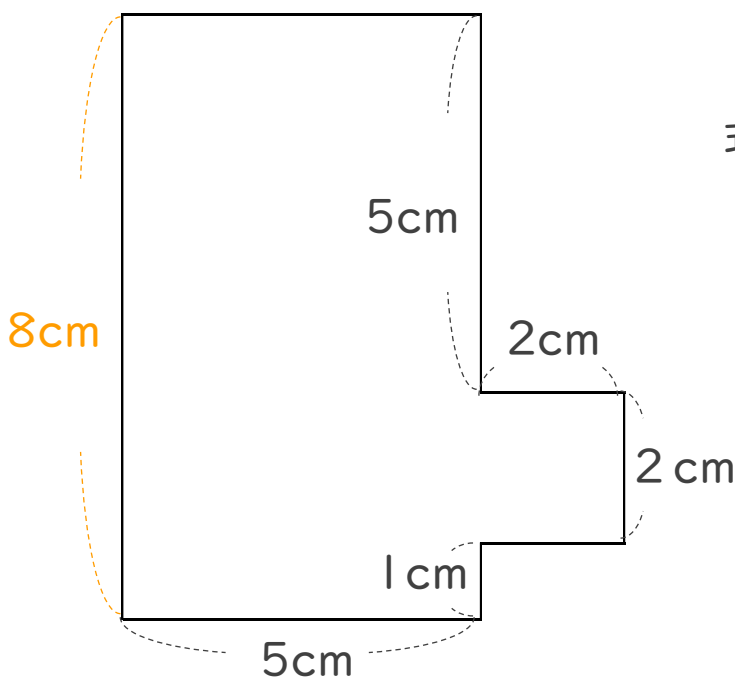
式：  $2 \times 2 = 4$

$4 \times 10 = 40$

$4 + 40 = 44$

答え：  $44 \text{ cm}^2$

②



式：  $2 \times 2 = 4$

$8 \times 5 = 40$

$4 + 40 = 44$

答え：  $44 \text{ cm}^2$