



角の大きさ 8

● 180° に
足して求める角度

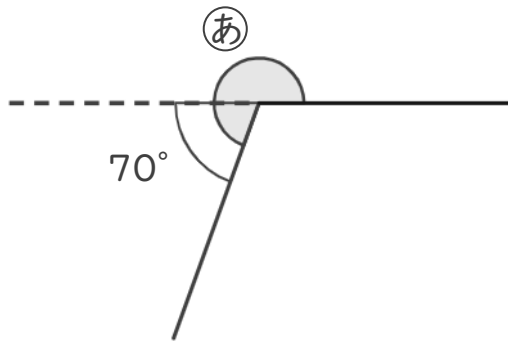


日にち： 月 日

名まえ _____

・ ①の角度を、計算で求めましょう。

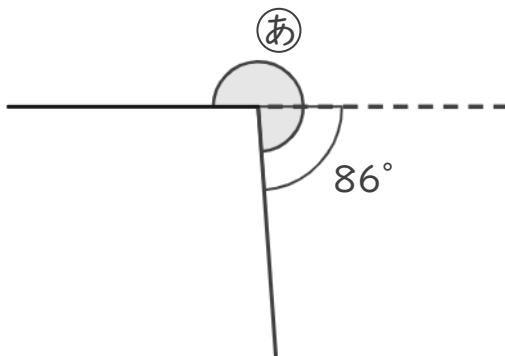
①



式：

答え（ ）

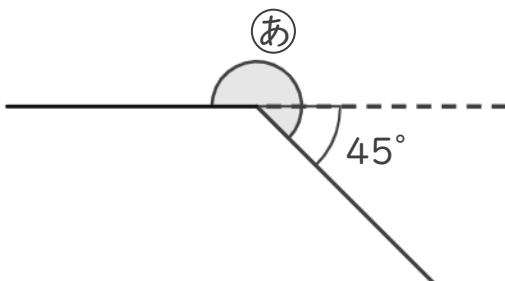
②



式：

答え（ ）

③



式：

答え（ ）



角の大きさ 8

● 180° に
足して求める角度

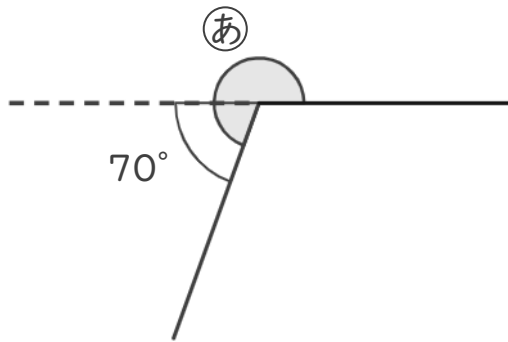


日にち： 月 日

名まえ _____

・ ①の角度を、計算で求めましょう。

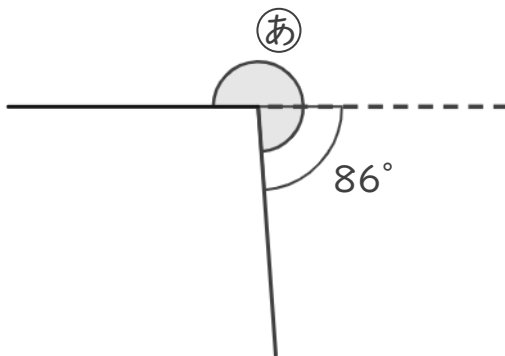
①



$$\text{式： } 180^\circ + 70^\circ = 250^\circ$$

答え (250°)

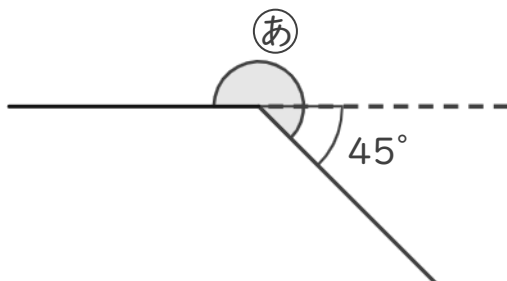
②



$$\text{式： } 180^\circ + 86^\circ = 266^\circ$$

答え (266°)

③



$$\text{式： } 180^\circ + 45^\circ = 225^\circ$$

答え (225°)

