



倍の見方2

5mの7倍の長さ

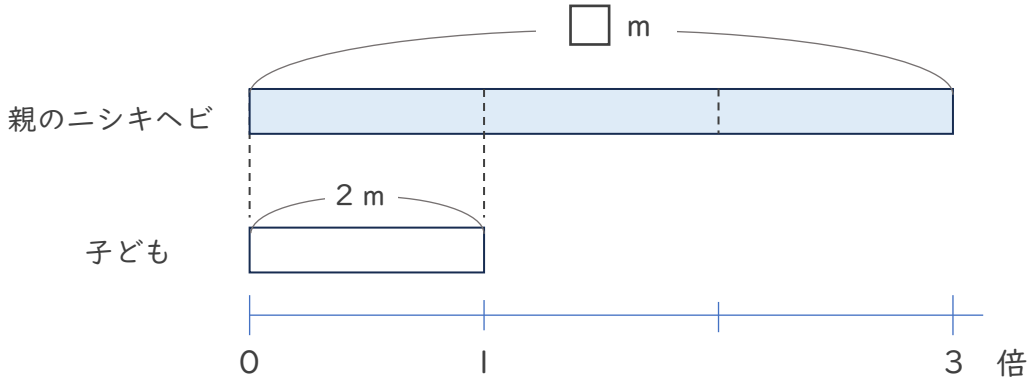


日にち： 月 日

名まえ _____

・ 次の問いに答えましょう。

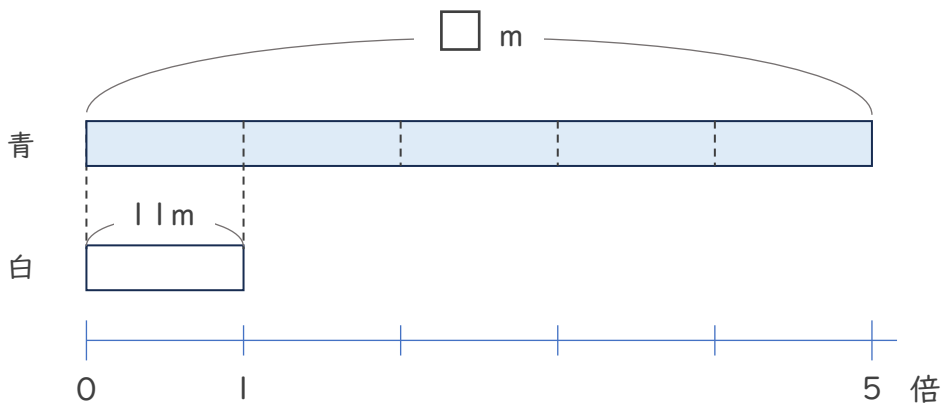
- ① 子どものニシキヘビの体長は2 m、親のニシキヘビの体長は、子どものニシキヘビの体長の3倍です。親のニシキヘビの体重は何mですか。



式：

答え ()

- ② 白のリボンの長さは11 mで、青のリボンの長さは白のリボンの長さの5倍です。青のリボンの長さは何mですか。



式：

答え ()



倍の見方 2

◎ 5m の 7 倍の長さ

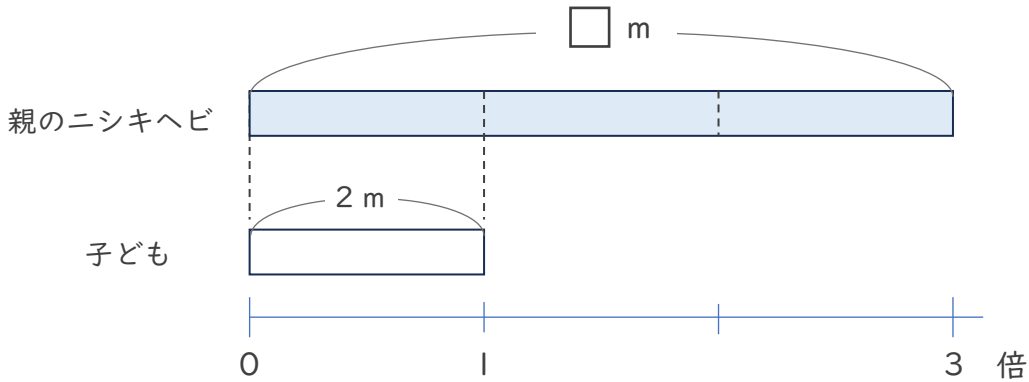


日にち： 月 日

名まえ _____

・ 次の問いに答えましょう。

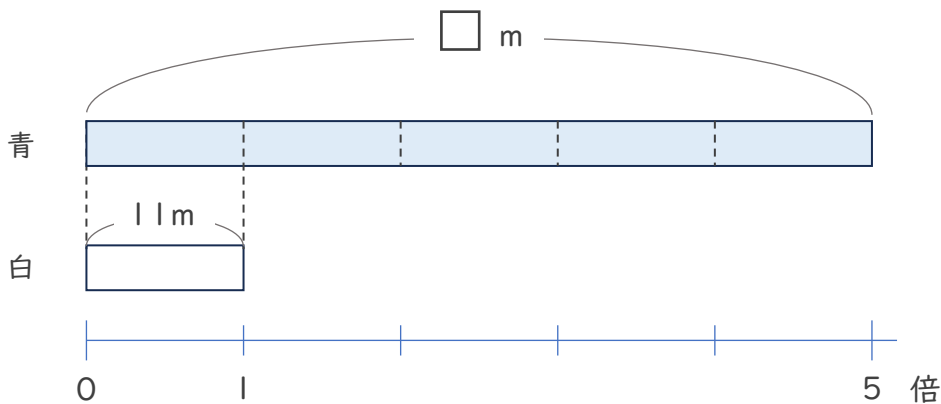
- ① 子どものニシキヘビの体長は 2 m、親のニシキヘビの体長は、子どものニシキヘビの体長の 3 倍です。親のニシキヘビの体重は何 m ですか。



式： $2 \times 3 = 6$

答え (6 m)

- ② 白のリボンの長さは 11 m で、青のリボンの長さは白のリボンの長さの 5 倍です。青のリボンの長さは何 m ですか。



式： $11 \times 5 = 55$

答え (55 m)

